

1 Package Contents / 包装内容 / 包装内容

Kindly ensure the product's contents upon unpacking; please refer to this quick start guide regarding the product's specifications and important notices.
打开包装确认产品包装内容, 并详细阅读此手册, 认识产品规格特性与注意事项。
打開包裝確認產品包裝內容, 並請詳細閱讀此手冊, 認識產品規格特性與注意事項。



Controller x 1 Basex 1
主机/底座
主機/底座

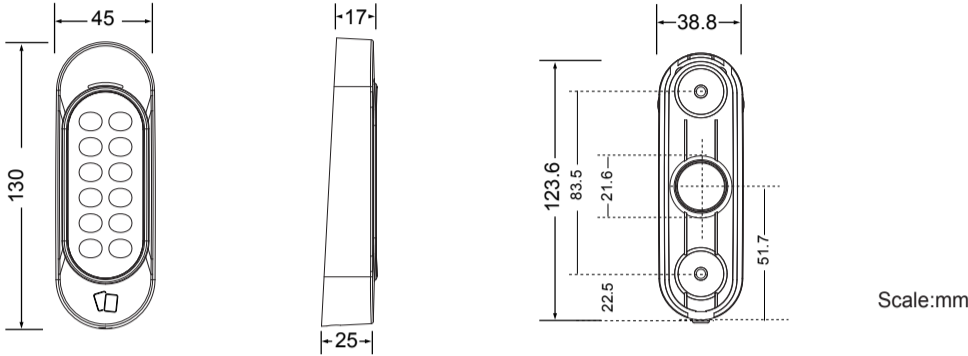


Quick Start Guide x 1
快速安装手册
快速安裝手冊

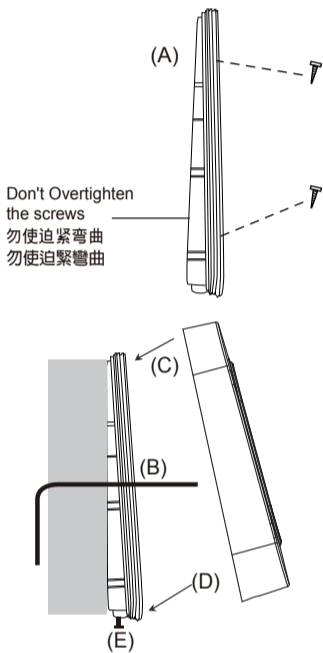


Screw x 3 Cable x 1 Hex Key wrench x 1
螺丝/传输线/六角扳手
螺絲/傳輸線/六角扳手

2 Physical Dimension / 外观尺寸 / 外觀尺寸



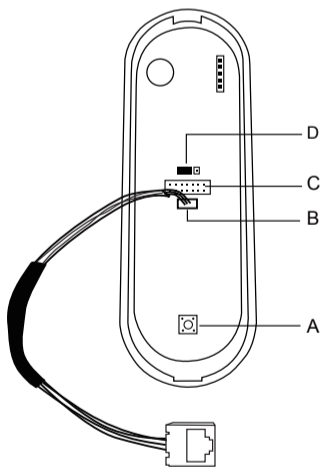
3 Installation / 安装 / 安裝



- Do not over tighten the back base screws during installation to prevent distortion.
 - (A). Mount the back base onto the wall or other desired location.
 - (B). Connect the wires in accordance with the wiring instruction below.
 - (C). Make sure the back base and the controller upper cover guides are aligned.
 - (D). Install the controller upper cover to the back base.
 - (E). Fasten the screw onto the bottom of the controller.
- Don't Overtighten the screws
勿使迫緊彎曲
勿使迫緊彎曲
- 安装主机底座时, 请勿用力过大以避免造成弯曲变形。
 - (A). 将主机底座固定在墙上或其他位置。
 - (B). 依照接线说明将线接上, 并将各接线端子插上。
 - (C). 主机上方对准底座卡榫。
 - (D). 将主机往底座方向盖合。
 - (E). 将螺丝由下方底部密合锁上。
- 安裝主機底座時, 請勿用力過大以避免造成彎曲變形。
 - (A). 將主機底座固定在牆上或其他位置。
 - (B). 依照接線說明將線接上, 並將各接線端子插上。
 - (C). 主機上方對準底座卡榫。
 - (D). 將主機往底座方向蓋合。
 - (E). 將螺絲由下方底部密合鎖上。

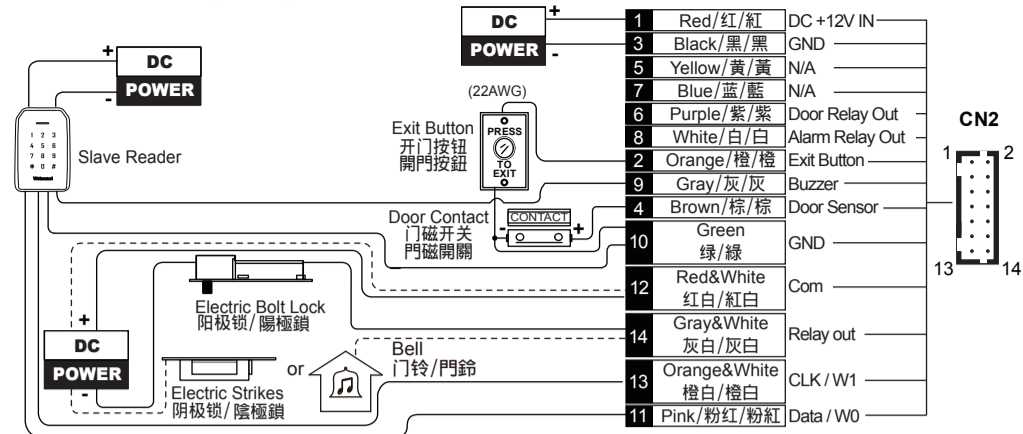
4 Wiring Connections / 接线 / 接線

The position of the components varies according to the controller's model. Kindly take note of the components during setup.
零件位置如後圖示意。零件位置依照机型而有所不同, 請依實際零件編號做識別。
零件位置如後圖示意。零件位置依照机型而有所不同, 請依實際零件編號做識別。



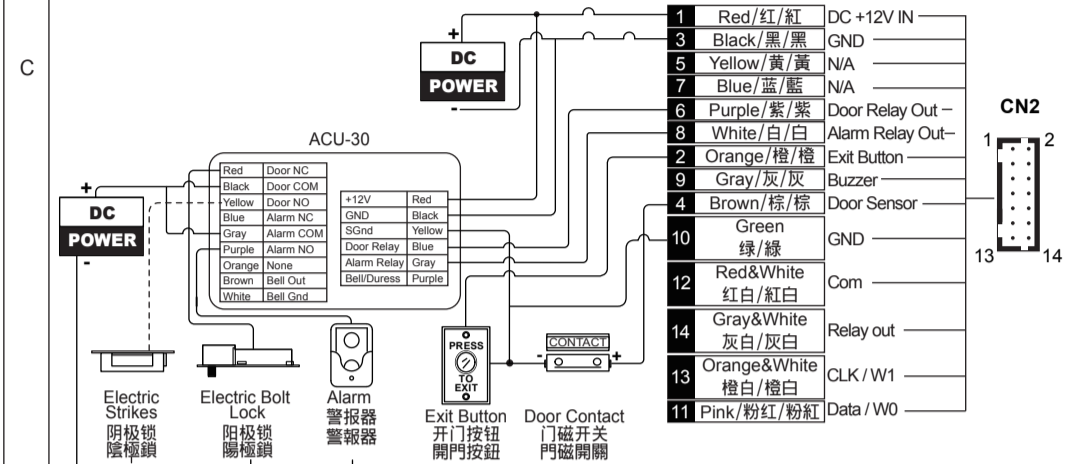
A	Case Sensor / 防拆除Sensor / 防拆除Sensor
B	RJ-45 Connector / RJ-45 網路接头 / RJ-45 網路接頭

• Without ACU-30 for digital output / 无外接ACU-30 / 無外接ACU-30



When control lock by built-in relay, kindly follow lock's character to adjust JP1.
使用內建Relay控制電鎖, 要依照電鎖特性調整JP1. / 使用內建Relay控制電鎖, 要依照電鎖特性調整JP1.

• With ACU-30 for digital output / 外接ACU-30 / 外接ACU-30



Kindly use ACU-30 for digital output.

For connection with a terminal that releases door upon open circuit; for example: Electric Bolt Lock, please connect common contact and NC (normally closed) contact.
For connection with a terminal that releases door upon closed circuit; for example: Electric Strikes, kindly connect common contact and NO (normally open) contact.

Note: 1. The relay's maximum rated power is DC 12V / 2A or DC 24V / 1A. If you are to connect a terminal with alternating current, make sure to transfer a relay with higher power output.

2. To enhance security, kindly install the controller and the ACU-30 separately in different locations.

請搭配 ACU-30 使用。

使用斷電開門電鎖, 如陽極電鎖, 請接 COM 點及 NC 點。

使用通電開門電鎖, 如陰極電鎖, 請接 COM 點及 NO 點。

注意: 1. RELAY最大承載電力請勿超過 DC 12V / 2A 或 DC 24V / 1A, 如控制點設備為交流電源, 請另行轉換大功率電驛(繼電器)。

2. 為提高門禁的安全性, 安裝主機時須與ACU-30分開安裝在不同的位置。

請搭配 ACU-30 使用。

使用斷電開門電鎖, 如陽極電鎖, 請接 COM 點及 NC 點。

使用通電開門電鎖, 如陰極電鎖, 請接 COM 點及 NO 點。

注意: 1. RELAY最大承載電力請勿超過 DC 12V / 2A 或 DC 24V / 1A, 如控制點設備為交流電源, 請另行轉換大功率電驛(繼電器)。

2. 為提高門禁的安全性, 安裝主機時須與ACU-30分開安裝在不同的位置。

U11 Built-in relay 內建Relay 內建Relay

When Electric Bolt Lock is used, kindly connect the wire to COM and NC contacts.
When Electric Strikes is used, kindly connect the wire to COM and NO contacts.

NC模式-RELAY常態開路模式, 如果被控制點為通電運行的裝置, 請選擇此一模式。
NO模式-RELAY常態通路模式, 如果被控制點為斷電運行的裝置, 請選擇此一模式。
NO模式-RELAY常態開路模式, 如果被控制點為通電運行的裝置, 請選擇此一模式。
NC模式-RELAY常態通路模式, 如果被控制點為斷電運行的裝置, 請選擇此一模式。

Important Notice:

*Please provide a separate power supply for each controller. A long transmission distance could cause power degradation.

*If the controller is installed upon metallic object, add proper thickly plastic separator on back of controller for isolation and avoid interference.

*The distance between two controller should be over 30cm to prevent radio frequency interference from each other.

注意事項

*主機請使用獨立電源, 以避免因傳輸距離的電流衰減而影響主機正常運作。

*主機感應距離容易受到金屬等物質的影響, 安裝位置如為金屬材質, 建議在主機背部加裝適當厚度的隔離墊片。

*2個主機如果距離太近將會互相干擾而影響感應距離甚至無法感應, 建議2個主機之間的距離最少30公分以上。

注意事項

*主機請使用獨立電源, 以避免因傳輸距離的電流衰減而影響主機正常運作。

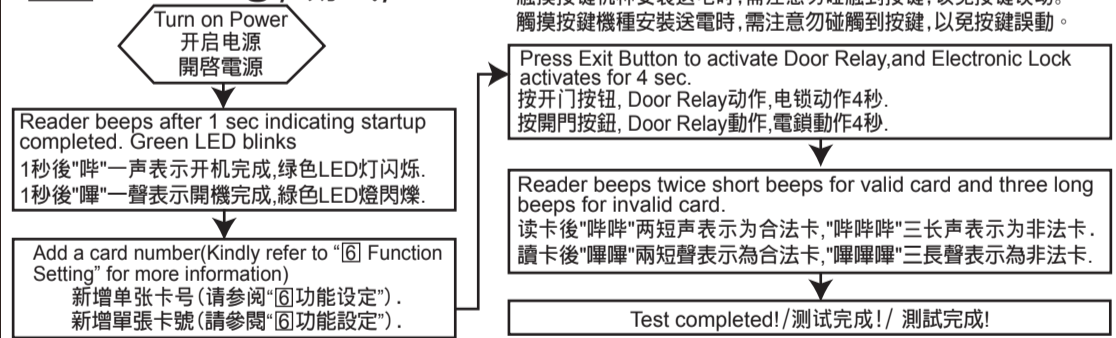
*主機感應距離容易受到金屬等物質的影響, 安裝位置如為金屬材質, 建議在主機背部加裝適當厚度的隔離墊片。

*2個主機如果距離太近將會互相干擾而影響感應距離甚至無法感應, 建議2個主機之間的距離最少30公分以上。

5 Testing / 测试 / 測試

To avoid interference self-detection of sensitive keypad, please do not touch keypad when input power.

觸摸按鍵機種安裝送電時, 需注意勿碰觸到按鍵, 以免按鍵誤動。
觸摸按鍵機種安裝送電時, 需注意勿碰觸到按鍵, 以免按鍵誤動。



HUNDURE HUNDURE TECHNOLOGY CO., LTD.

STANDALONE ACCESS CONTROLLER
HAC-710 SERIES
Quick Start Guide
快速安装手册
快速安裝手冊
Ver. 1.0

One Year Limited Warranty / 产品保固证明书 / 產品保固證明書

We warrants this product against defect in material or workmanship for 1 year from the date of purchase. If such a defect is discovered within this warranty limitation, contact your direct vendor for repair or replacement of your unit.

When returning the product, you must ship the product in its original packaging or packaging that gives an equal degree of protection. This warranty becomes invalid if the factory-supplied serial number has been removed or altered on the product.

This warranty does not cover cosmetic damage or damage due to acts of God, accident, misuse, abuse, negligence or modification of any part of the product. This warranty does not cover damage due to improper operation or maintenance, connection to improper equipment, or attempted repair by anyone other than We.

In no event shall We liability exceed the price paid for the product from direct, indirect, special, incidental, or consequential, damages resulting from the use of the product the product, its accompanying software, or it's documentation. We makes no warranty or representation expressed, implied, or statutory, with respect to its products, contents of use of this documentation and all accompanying software, and specially disclaims its quality, performance, merchantability or fitness for any particular purpose. We reserves the right to revise or update its product, software or documentation without obligation to notify any individual or entity.

我們保固此產品於購買日起一年之內因為材料上或是生產製造中所產生的缺陷, 所造成的外觀上, 或是功能上的缺陷及故障問題。若是您在此保固期限之內發現此類問題, 請聯絡本公司的服務人員, 退回此產品, 我們將替您免費維修或是更換產品。

當您退回此產品時, 請依照原始的包裝方式包裝此產品, 或是給予同等級的包裝保護; 若是我們收到此產品時, 產品上沒有出廠時的序號標籤, 或是產品已經拆開或與出廠時有任何不同, 這個保固將變得無效。

此保固不包含天然的, 以及人為的破壞或改變, 或是意外事故, 不正常操作, 誤用, 濫用等外在因素所造成的損壞。此保固不包含不當的操作或保養, 不當的連結至其他設備, 或是由本公司以外的人員企圖修復此產品。

起因為使用這種產品, 在間接, 特別, 次要因素, 或者隨之發生, 造成伴隨著軟件或其他文檔的損害, 本公司的責任在任何情況下都不得超過此產品的售價。關於產品的軟件和文檔編制的全部內容, 本公司並沒有表示保證或法定它的性能、準確性、或者適用於任何特別的目的。

本公司保留權利修正或者不斷改進它的產品, 軟件或者文檔編制無義務通知任何個人或者購買者。

我們保固此產品於購買日起一年之內因為材料上或是生產製造中所產生的缺陷, 所造成的外觀上, 或是功能上的缺陷及故障問題。若是您在此保固期限之內發現此類問題, 請聯絡本公司的服務人員, 退回此產品, 我們將替您免費維修或是更換產品。

當您退回此產品時, 請依照原始的包裝方式包裝此產品, 或是給予同等級的包裝保護; 若是我們收到此產品時, 產品上沒有出廠時的序號標籤, 或是產品已經拆開或與出廠時有任何不同, 這個保固將變得無效。

此保固不包含天然的, 以及人為的破壞或改變, 或是意外事故, 不正常操作, 誤用, 濫用等外在因素所造成的損壞。此保固不包含不當的操作或保養, 不當的連結至其他設備, 或是由本公司以外的人員企圖修復此產品。

起因為使用這種產品, 在間接, 特別, 次要因素, 或者隨之發生, 造成伴隨著軟件或其他文檔的損害, 本公司的責任在任何情況下都不得超過此產品的售價。關於產品的軟件和文檔編制的全部內容, 本公司並沒有表示保證或法定它的性能、準確性、或者適用於任何特別的目的。

本公司保留權利修正或者不斷改進它的產品, 軟件或者文檔編制無義務通知任何個人或者購買者。

Model / 型号 / 型號	Serial no. / 序号 / 序號	Date of Purchase / 购买日期 / 購買日期	Reseller stamp / 经销商 / 經銷商

Warranty will be valid only after filling out this form and stamped or signed by reseller!

此保固书必须填写妥各项内容, 并且盖有经销商印章始为有效。

此保固書必須填寫妥各項內容, 並且蓋有經銷商印章始為有效。

6 Function Settings / 功能设定 / 功能設定

[MASTER]: Master Code (Default=30191000) →=□
 [MASTER]: 母卡(预设值=30191000) →=□
 [MASTER]: 母卡(预设值=30191000) →=□

This command function list is only applicable under standalone mode. / 此功能列表仅限于单机模式使用 / 此功能列表仅限于单机模式使用

Code 功能码 功能碼	Function 功能 功能	Steps	操作方法	操作方法
01	Add a card number 新增单张卡号 新增單張卡號	[MASTER]→[01]→[Card Number]→[Password]→Completed	[MASTER]→[01]→[卡号]→[密码]→完成	[MASTER]→[01]→[卡號]→[密碼]→完成
02	Delete a card number 删除单张卡号 刪除單張卡號	[MASTER]→[02]→[Card Number]→Completed	[MASTER]→[02]→[卡号]→完成	[MASTER]→[02]→[卡號]→完成
03	Delete all card number 删除所有卡号 刪除所有卡號	[MASTER]→[03]→[03]→Completed	[MASTER]→[03]→[03]→完成	[MASTER]→[03]→[03]→完成
10	Unlock Door Time(Default=400, means 4 sec.) 开门时间(出厂值=40, 代表4秒) 開門時間(出廠值=40, 代表4秒)	[MASTER]→[10]→[Unlock Door Duration]→Completed Range: 1~6000(Unit is 0.1sec.) 0=Latch, 65535=Toggle	[MASTER]→[10]→[輸入單位數]→完成 可設1~6000(單位為0.1秒) 0=Latch, 65535=Toggle	[MASTER]→[10]→[輸入單位數]→完成 可設1~6000(單位為0.1秒) 0=Latch, 65535=Toggle
11	Door Sensor Detection Time(Default=0) 门侦测时间(出厂值=0) 門偵測時間(出廠值=0)	[MASTER]→[11]→[Detection Time]→Completed 0: Cancel or 1~6000(Unit is 0.1 sec.)	[MASTER]→[11]→[輸入單位數]→完成 0: 取消或1~6000(單位為0.1秒)	[MASTER]→[11]→[輸入單位數]→完成 0: 取消或1~6000(單位為0.1秒)
20	Advanced Settings 1 (For more information about this command, click on the command code)(Default=1) 控制功能1(出厂值=1) 控制功能1(出廠值=1)	[MASTER]→[20]→[Summation of the value listed below]→Completed +1] Controller beeps on door prop +2] Activates alarm on door prop	[MASTER]→[20]→[輸入值]→完成 +1] 门未关妥时, 发出哔声 +2] 门未关妥时, Alarm动作	[MASTER]→[20]→[輸入值]→完成 +1] 門未關妥時, 發出嗶聲 +2] 門未關妥時, Alarm動作
21	Advanced Settings 2 (For more information about this command, click on the command code)(Default=0) 控制功能2(出厂值=0) 控制功能2(出廠值=0)	[MASTER]→[21]→[Summation of the value listed below]→Completed +64] Keypad Tones ON, 0 for OFF +128] Case Sensor Enable, 0 to Disable	[MASTER]→[21]→[輸入值]→完成 +64] 按键要发声, 0为静音 +128] Case Sensor 启动, 0为关闭	[MASTER]→[21]→[輸入值]→完成 +64] 按鍵要發聲, 0為靜音 +128] Case Sensor 啟動, 0為關閉
22	Reswipe Card Check Time(Default 0) 重复刷卡时间(出厂值=0) 重複刷卡時間(出廠值=0)	[MASTER]→[22]→[Duration]→Completed 0: Disable, 1~255 sec	[MASTER]→[22]→[輸入秒數]→完成 0: 取消, 1~255秒	[MASTER]→[22]→[輸入秒數]→完成 0: 取消, 1~255秒
23	Sensor NO/NC Settings(Default=2) 门侦测开关NO/NC设定(出厂值=2) 門偵測開關NO/NC設定(出廠值=2)	[MASTER]→[23]→[Summation of value below]→Completed 0 to Disable +1] Exit Button set to NC, +2] to NO +4] Door Sensor set to NC, +8] to NO	[MASTER]→[23]→[輸入值]→完成 0: 不使用 +1] Exit Button输入为NC, +2]为NO +4] Door Sensor输入为NC, +8]为NO	23. Example : Exit button as NO, Door sensor as NC. 2+4=6, Enter 6 to perform the mentioned functions. 示范: Exit Button为NO, Door sensor为NC 2+4=6, 故数值请输入6即可 示范: Exit Button为NO, Door sensor为NC 2+4=6, 故数值请输入6即可
25	Set Date 设定日期 設定日期	[MASTER]→[25]→[yyymmddww]→Completed yy: Year 00-63 mm: Month 01-12 dd: Date 01-31 ww: Weekday 01-07	[MASTER]→[25]→[yyymmddww]→完成 yy: 年00-63 mm: 月01-12 dd: 日01-31 ww: 星期01-07	[MASTER]→[25]→[yyymmddww]→完成 yy: 年00-63 mm: 月01-12 dd: 日01-31 ww: 星期01-07
26	Set Time 设定时间 設定時間	[MASTER]→[26]→[hhmmss]→Completed hh: Hour 00-23 mm: Minute 00-59 ss: Second 00-59	[MASTER]→[26]→[hhmmss]→完成 hh: 时00-23 mm: 分00-59 ss: 秒 00-59	[MASTER]→[26]→[hhmmss]→完成 hh: 時00-23 mm: 分00-59 ss: 秒 00-59
27	Enable/Disable Keypad (Default=1) 数字按键功能(出厂值=1) 數字按鍵功能(出廠值=1)	[MASTER]→[27]→[Value]→Completed 0] Disable 1] Enable	[MASTER]→[27]→[輸入值]→完成 0] 取消 1] 启用	[MASTER]→[27]→[輸入值]→完成 0] 取消 1] 啟用
31	Save Invalid Card No. record (Default is 1 which does not save) 是否儲存非法卡(出厂值=1 否) 是否儲存非法卡(出廠值=1 否)	[MASTER]→[31]→[Value]→Completed 0] Don't Save 1] Save	[MASTER]→[31]→[輸入值]→完成 0] 否 1] 是	[MASTER]→[31]→[輸入值]→完成 0] 否 1] 是
80	Mifare Card Reading Format (Default is 0) Mifare读卡模式(内定值为0) Mifare讀卡模式(內定值為0)	[MASTER]→[80]→[Value]→Completed 0] (retrieves 10 digit) 1] Read Block(KEY A) 2] Read Block(KEY B)	[MASTER]→[80]→[輸入值]→完成 0] 读序号(转10码) 1] 读Block(用KEY A) 2] 读Block(用KEY B)	[MASTER]→[80]→[輸入值]→完成 0] 讀序號(轉10碼) 1] 讀Block(用KEY A) 2] 讀Block(用KEY B)
81	Mifare Read Block(Default=0) Mifare读取Block(出厂值=0) Mifare讀取Block(出廠值=0)	[MASTER]→[81]→[Value]→Completed Block0-63(Default 0)	[MASTER]→[81]→[輸入值]→完成 Block0-63(內定值為0)	[MASTER]→[81]→[輸入值]→完成 Block0-63(內定值為0)
82	Mifare Index of card No. Mifare取码起始位置 Mifare取碼起始位置	[MASTER]→[82]→[Value]→Completed Address 1-15(Default is 1)	[MASTER]→[82]→[輸入值]→完成 位數1-15(內定值為1)	[MASTER]→[82]→[輸入值]→完成 位數1-15(內定值為1)
83	Mifare Length of card No. Mifare取码长度 Mifare取碼長度	[MASTER]→[83]→[Value]→Completed 0=All Select 1-10	[MASTER]→[83]→[輸入值]→完成 0: 全取 1-10位	[MASTER]→[83]→[輸入值]→完成 0: 全取 1-10位
84	Compress Mifare Card No. Mifare卡号是否压缩 Mifare卡號是否壓縮	[MASTER]→[84]→[Value]→Completed 0] No 1] Yes	[MASTER]→[84]→[輸入值]→完成 0] 否 1] 是	[MASTER]→[84]→[輸入值]→完成 0] 否 1] 是
85	Set KEY value/ 设定KEY值 / 設定KEY值	[MASTER]→[85]→[Value]	[MASTER]→[85]→[輸入值]→完成	[MASTER]→[85]→[輸入值]→完成
90	Set Master Code (Default=30191000) 设定Master Code(出厂值=30191000) 設定Master Code(出廠值=30191000)	[MASTER]→[90]→[Code]→Completed	[MASTER]→[90]→[輸入值]→完成	[MASTER]→[90]→[輸入值]→完成
91	Set Disarm Card (Code) (Default=0000) 设定解除卡(码)(出厂值=0000) 設定解除卡(碼)(出廠值=0000)	[MASTER]→[91]→[Card No./Code]→Completed Max. 10 digit	[MASTER]→[91]→[輸入值]→完成 最大10碼	[MASTER]→[91]→[輸入值]→完成 最大10碼
92	Set Duress Card (Code) (Default=1190) 设定胁迫卡(码)(出厂值=1190) 設定脅迫卡(碼)(出廠值=1190)	[MASTER]→[92]→[Card No./Code]→Completed Max. 10 digit	[MASTER]→[92]→[輸入值]→完成 最大10碼	[MASTER]→[92]→[輸入值]→完成 最大10碼
94	Door Open Mode (For Access Control only) (Default=2) 卡号密码模式(限门禁模式)(出厂值=2) 卡號密碼模式(限門禁模式)(出廠值=2)	[MASTER]→[94]→[Value]→Completed 0] Swipe Card only 1] Swipe Card or key in Card No. 2] Swipe Card or key in Card No. + Password	[MASTER]→[94]→[輸入值]→完成 0] 读卡开门 1] 读卡或按键开门 2] 读卡/按键+密码开门	[MASTER]→[94]→[輸入值]→完成 0] 讀卡開門 1] 讀卡或按鍵開門 2] 讀卡/按鍵+密碼開門
96	Slave Reader Settings (Default=0) 副卡机设定(出厂值=0) 副卡機設定(出廠值=0)	[MASTER]→[96]→[Value]→Completed +4] Enable Anti, 0: Disable Anti Select value only 0=T1/T2 interface +16] W26 (8 Digits) +32] W26 (10 Digits) +48] W34 (10 Digits)	[MASTER]→[96]→[輸入值]→完成 +4] 启动Anti, 0为无Anti 下列数值仅供单选 0=T1/T2 +16] W26(8碼) +32] W26(10碼) +48] W34(10碼)	[MASTER]→[96]→[輸入值]→完成 +4] 啟動Anti, 0為無Anti 下列數值僅供單選 0=為T1/T2 +16] W26(8碼) +32] W26(10碼) +48] W34(10碼)
97	Relay Mode (Default=0) Relay模式(出厂值=0) Relay模式(出廠值=0)	[MASTER]→[97]→[Value]→Completed 0] Door Relay 1] Bell	[MASTER]→[97]→[輸入值]→完成 0] 門 1] 門鈴	[MASTER]→[97]→[輸入值]→完成 0] 門 1] 門鈴
98	Master reader or slave reader check week table index by inputting password. (Default=0) 主或副卡机输入密码检查星期索引(出厂值=0) 主或副卡機輸入密碼檢查星期索引(出廠值=0)	[MASTER]→[98]→[Input master or slave reader value]→[Input week table index]→Complete Master or slave reader value 0] Master reader 1] Slave reader Week table index 0= Don't need password, 65535 is required to input password 1-128, select one index number from week table, and it is required to input password	[MASTER]→[98]→[輸入主或副卡機值]→[輸入星期索引]→完成 主或副卡機值 0] 主機 1] 副卡機 星期索引 0= 不需按密碼 1-128, 選擇一個星期索引號碼, 且為需按密碼時段。	[MASTER]→[98]→[輸入主或副卡機值]→[輸入星期索引]→完成 主或副卡機值 0] 主機 1] 副卡機 星期索引 0= 不需按密碼, 65535=需按密碼 1-128, 選擇一個星期索引號碼, 且為需按密碼時段。
99	Initialize / 初始化 / 初始化	[MASTER]→[99]→[99]→Completed	[MASTER]→[99]→[99]→完成	[MASTER]→[99]→[99]→完成

For Mifare only / 限Mifare使用 / 限Mifare使用
 * Code/功能码/功能碼: 85

Input Value 輸入值 輸入值	Key Value Key值 Key值	Input Value 輸入值 輸入值	Key Value Key值 Key值
30	0	38	8
31	1	39	9
32	2	41	A
33	3	42	B
34	4	43	C
35	5	44	D
36	6	45	E
37	7	46	F

Example/范例/範例
 Key Value/Key值/Key值
 ABC123456789
 Input Value/輸入值/輸入值
 414243313233343536373839