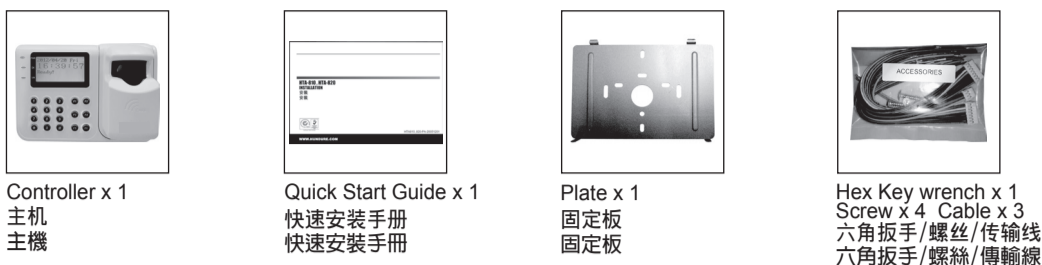


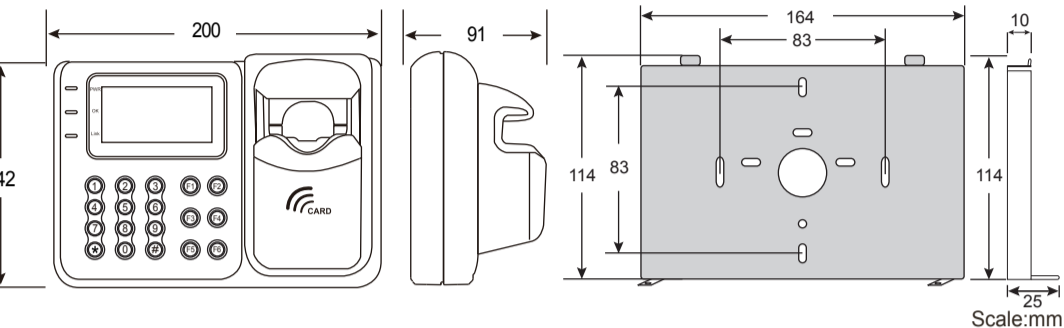
1 Package Contents / 包装内容 / 包装内容

Kindly ensure the package's contents upon unpacking and refer to this quick start guide for product's specifications and important notices.

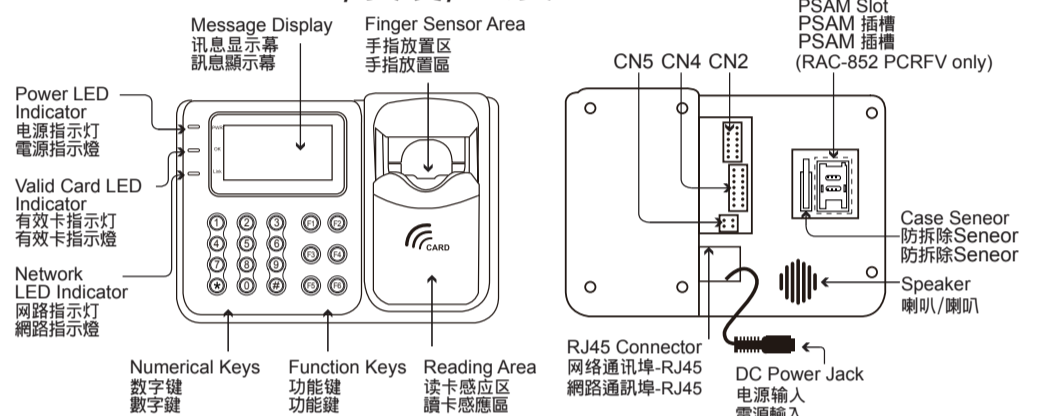
打开包装确认产品包装内容, 并详细阅读此手册, 认识产品规格特性与注意事项。
 打開包裝確認產品包裝內容, 並請詳細閱讀此手冊, 認識產品規格特性與注意事項。



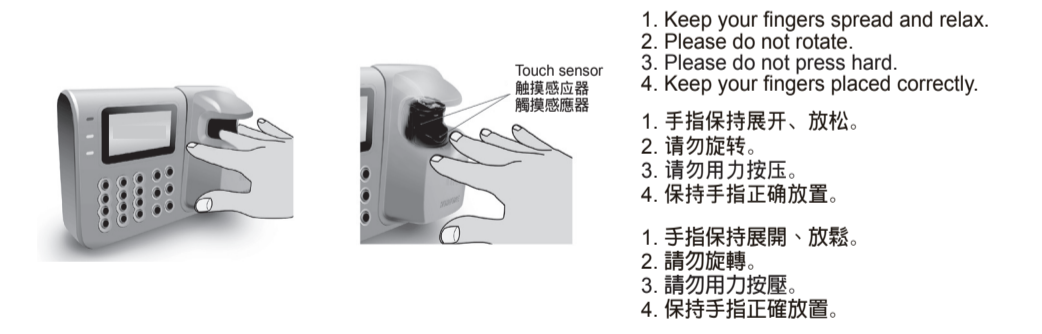
2 Physical Dimension / 外观尺寸 / 外觀尺寸



3 Installation / 安装 / 安裝



- Kindly refer to the "4 wiring connections" before the hardware installation.
- Do not over tighten the plate screws during installation to prevent distortion.
- (A). Mount the plate onto the wall or other desired location.
- (B). Connect the wires in accordance with the wiring instruction below.
- (C). Make sure the plate and the controller upper cover guides are aligned.
- (D). Install the controller upper cover to the plate.
- (E). Use the hex key wrench to fasten the screws onto the bottom of the controller.



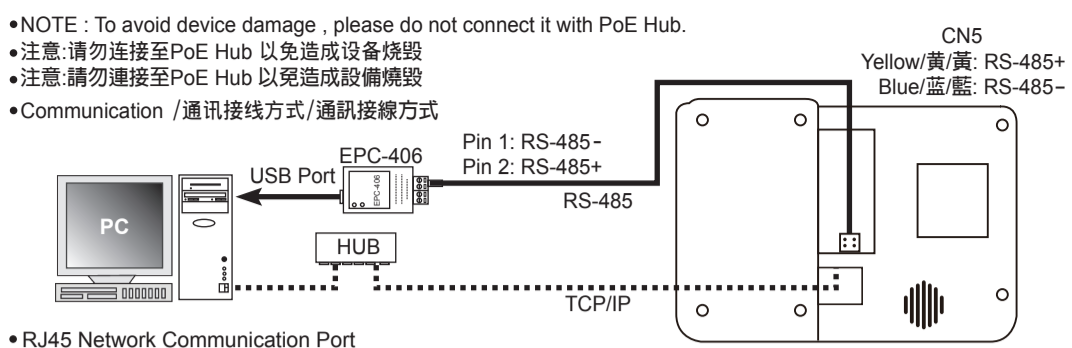
HUNDURE HUNDURE TECHNOLOGY CO., LTD.

- STANDALONE FINGER VEIN ACCESS CONTROLLER
- RAC-852PEFV[125KHz]-EM
- RAC-852PMFV[13.56MHz]-MIFARE
- RAC-852PCFV[13.56MHz]-CPU
- RAC-852PCRFV[13.56MHz]-CPU

Quick Start Guide
 快速安装手册
 快速安装手册
 Ver. 1.2

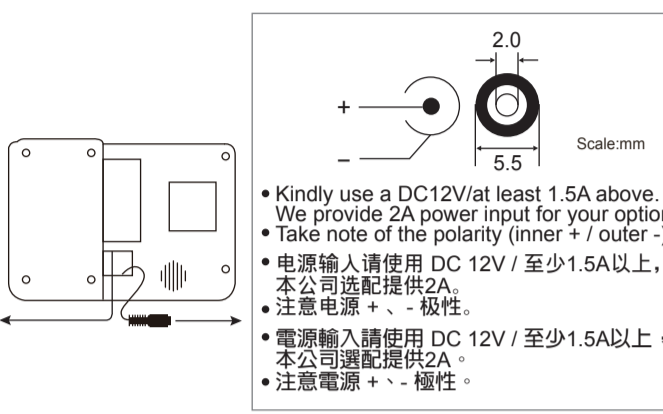
RAC-852PEFV/PMFV/PCFV/PCRFV-QMA-20131030
 610.0852.0701.12000

4 Wiring Connections / 接线 / 接線

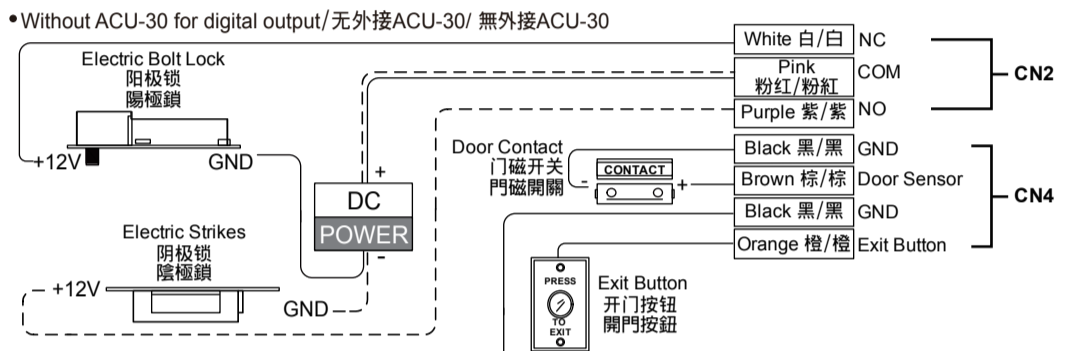


- NOTE : To avoid device damage , please do not connect it with PoE Hub.
- 注意: 請勿連接至PoE Hub 以免造成設備燒毀
- 注意: 請勿連接至PoE Hub 以免造成設備燒毀
- Communication / 通訊接線方式 / 通訊接線方式

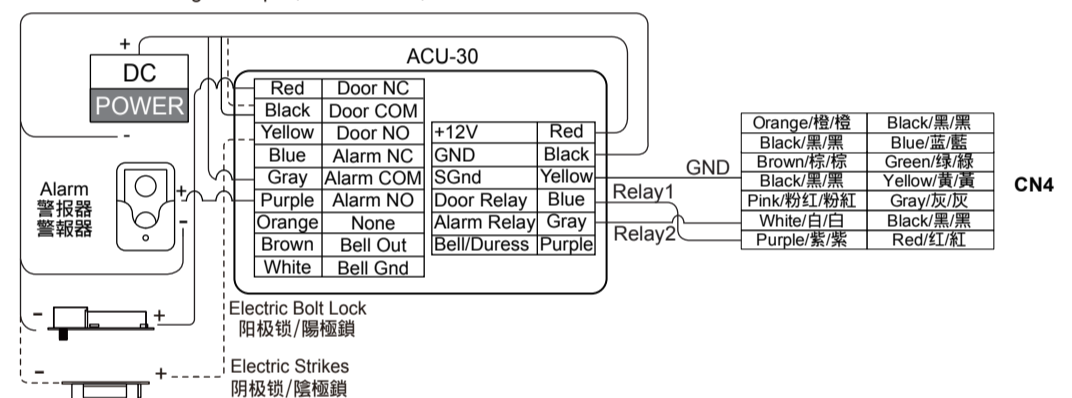
Pin 脚位	Function 功能	Color 線色
1	RX +	Orange White/橙白/橙白
2	RX -	Orange/橙/橙
3	TX +	Green White/綠白/綠白
4	N.A.	Blue/藍/藍
5	N.A.	Blue White/藍白/藍白
6	TX -	Green/綠/綠
7	N.A.	Brown White/棕白/棕白
8	N.A.	Brown/棕/棕



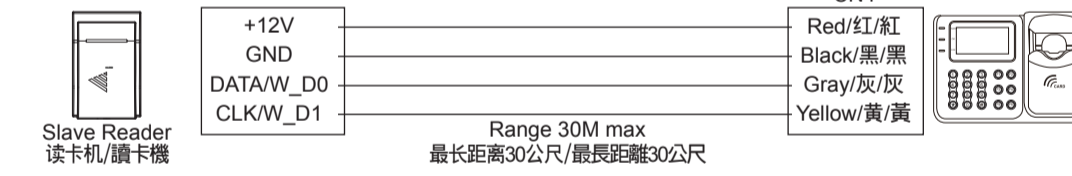
Pin Assignments / 輸入輸出端子 / 輸入輸出端子



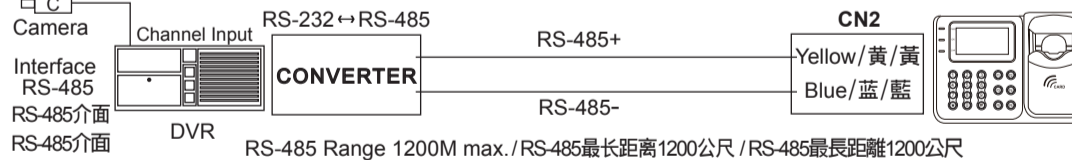
With ACU-30 for digital output / 外接ACU-30 / 外接ACU-30



- RAC-852 provides 2 types of communication interface for slave readers; however, only one type of interface can be applied.
- RAC-852提供二種副讀卡機通訊介面, 但使用時只能選擇一種安裝一個讀卡機。
- RAC-852提供二種副讀卡機通訊介面, 但使用時只能選擇一種安裝一個讀卡機。



- RAC-852 provides a serial port that connects external integrates with DVR to perform image capture. Kindly inquire our sales representative regarding the RAC-852 compatible DVR.
- RAC-852 提供一組串列通訊埠, 可以選擇外接連動DVR拍照, DVR 必須使用指定規格, 詳情請向本公司業務人員洽詢。
- RAC-852 提供一組串列通訊埠, 可以選擇外接連動DVR拍照, DVR 必須使用指定規格, 詳情請向本公司業務人員洽詢。



One Year Limited Warranty / 产品保固证明书 / 产品保固證明書

We warrants this product against defect in material or workmanship for 1 year from the date of purchase. If such a defect is discovered within this warranty limitation, contact your direct vendor for repair or replacement of your unit.

我們保固此產品於購買日起一年之內因為材料或是生產製造中所產生的缺陷, 所造成外觀上, 或是功能上的缺陷及故障問題。若是在此保固期限之內發現此類問題, 請聯絡本公司的服務人員, 退回此產品, 我們將替您免費維修或是更換產品。

Model / 型号 / 型號	Serial no. / 序号 / 序號	Date of Purchase / 购买日期 / 購買日期	Reseller stamp / 经销商 / 經銷商

Warranty will be valid only after filling out this form and stamped or signed by reseller!
 此保固書必須填寫各項內容, 並且蓋有經銷商印鑑始為有效。
 此保固書必須填寫各項內容, 並且蓋有經銷商印鑑始為有效。

5 Function Settings / 功能设定 / 功能設定

• LCD Display / LCD 画面说明 / LCD 畫面說明

Date / 日期 / 日期	2010/05/05 Wed	Weekday	星期
Time / 时间 / 時間	09 : 37 : 25		
Ready/Work Status	Ready!		
待机/班别			
待機/班別			

Menus Operation 选单 選單

- 1. Access info
- 2. Sys Setup
- 3. Comm

F1 and F2 are for up and down selection. Function key # signifies OK. 选择键F1:向上, F2:向下, # : 确定. 選擇鍵F1:向上, F2:向下, # : 確定.

MASTER Default=30191000 / MASTER出厂值为30191000 / MASTER出廠值为30191000

Function / 功能 / 功能	Steps	操作方法	操作方法
Card Manage / 使用者设定 / 使用者設定			
Add Finger Vein (Please enroll different finger to every card number.) 新增手指檔 (不同卡號, 不能登入相同手指) 新增手指檔 (不同卡號, 不能登入相同手指)	Unrestricted [MASTER]#(Card Manage)#(Add FV_Card)#(Unrestricted)#(Card No=#) [1 Examine Finger] #2 Examine Finger]# Completed Audio Prompt : Position finger System will double scan finger, if scan failed, system will return to upper menu Restricted [MASTER]#(Card Manage)#(Add FV_Card)#(Restricted)#(Select Time Sch)#(Card No=#) [Password=#]#(Examine Finger)#Completed Input time schedule number. There are 128 time schedules (0-127). Kindly refer to Access Info for more information of Time Zone and Time Schedule. If do not need password, press function key # to skip this step.	不管制时段 [MASTER]#(使用者設定)#(新增手指檔)#(不管制时段)#(輸入/感應卡號)#(第一枚手指登錄中)#(第二枚手指登錄中)#完成 語音會提示請按手指 如登錄失敗會跳回上層,重新開始。 選擇时段 [MASTER]#(使用者設定)#(新增手指檔)#(選擇时段)#(輸入时段編號)#(輸入/感應卡號)#(輸入密碼)#完成 时段有0-127組,如使用时段,需至門禁設定,參考時間表、時段表設定方式 不輸入密碼請直接按#即可	不管制時段 [MASTER]#(使用者設定)#(新增手指檔)#(不管制時段)#(輸入/感應卡號)#(第一枚手指登錄中)#(第二枚手指登錄中)#完成 語音會提示請按手指 如登錄失敗會跳回上層,重新開始。 選擇時段 [MASTER]#(使用者設定)#(新增手指檔)#(選擇時段)#(輸入時段編號)#(輸入/感應卡號)#(輸入密碼)#完成 時段有0-127組,如使用時段,需至門禁設定,參考時間表、時段表設定方式 不輸入密碼請直接按#即可
Delete Finger Vein 刪除手指檔 刪除手指檔	Delete A Single User [MASTER]#(Card Manage)#(Del FV_Card)#(Del A Card)#(Card No=#) Del Success Del All Users [MASTER]#(Card Manage)#(Del FV_Card)#(Del All Card)#(1.Yes)#Del Success	刪除單個人手指 [MASTER]#(使用者設定)#(刪除手指檔)#(刪除單個人手指)#(輸入/感應卡號)#刪除成功 刪除所有手指 [MASTER]#(使用者設定)#(刪除手指檔)#(刪除所有手指)#(1.是)#刪除成功	刪除單個人手指 [MASTER]#(使用者設定)#(刪除手指檔)#(刪除單個人手指)#(輸入/感應卡號)#刪除成功 刪除所有手指 [MASTER]#(使用者設定)#(刪除手指檔)#(刪除所有手指)#(1.是)#刪除成功
Change Finger Vein 更換手指檔 更換手指檔	[MASTER]#(Card Manage)#(C_Card FV)#(Card No=#) [1 Examine Finger] #2 Examine Finger]# Completed	[MASTER]#(使用者設定)#(更換手指檔)#(輸入/感應卡號) # (第一枚手指登錄中)#(第二枚手指登錄中)#完成	[MASTER]#(使用者設定)#(更換手指檔)#(輸入/感應卡號) # (第一枚手指登錄中)#(第二枚手指登錄中)#完成
Change Schedule 卡号时段异动 卡號時段異動	[MASTER]#(Card Manage)#(Change Sch)#(Card No=#) [Input new Time Schedule]#(Card No=#) ... Continue Screen will display original time schedule. Please input new time schedule (255 means open 24 hours). Continue to change other cards' time schedule. Or wait for time out and return to ready status.	[MASTER]#(使用者設定)#(卡號時段異動)#(輸入/感應卡號)#(輸入新時段)#(回到輸入卡號)...繼續 畫面顯示該卡號之原時段,請輸入新時段即可。(255為時段全開) 可繼續更改其他卡片時段或等待time out離開	[MASTER]#(使用者設定)#(卡號時段異動)#(輸入/感應卡號)#(輸入新時段)#(回到輸入卡號)...繼續 畫面顯示該卡號之原時段,請輸入新時段即可。(255為時段全開) 可繼續更改其他卡片時段或等待time out離開
Set Master Card/Code (Default=30191000) 設定管理母卡 (出廠值=30191000) 設定管理母卡 (出廠值=30191000)	Change master code/card [MASTER]#(Card Manage)#(Set Master)#(Card No=#)#Completed Assign a Finger as master card/code [MASTER]#(Card Manage)#(Master Card)#(Master_FV Add)#(1 Examine Finger) # [2 Examine Finger]#Completed Delete master Finger [MASTER]#(Card Manage)#(Master Card)#(Master_FV Del)#Del Success When user assigns a Finger as master card, the original master card will become invalid card. To resume master card function, please delete the master Finger. (Master Finger has priority in the system.) After delete master Finger, if master card has been set before, user may swipe card or press keypad into menu.	變更母卡 [MASTER]#(使用者設定)#(設定管理母卡)#(輸入/感應卡號)#完成 母卡手指新增 [MASTER]#(使用者設定)#(設定管理母卡)#(母卡手指新增)#(第一枚手指登錄中)#(第二枚手指登錄中)#完成 母卡手指刪除 [MASTER]#(使用者設定)#(設定管理母卡)#(母卡手指刪除)#刪除成功 母卡手指新增之後,如果原有母卡卡號,則可用感應或輸入卡號進入選單設定	變更母卡 [MASTER]#(使用者設定)#(設定管理母卡)#(輸入/感應卡號)#完成 母卡手指新增 [MASTER]#(使用者設定)#(設定管理母卡)#(母卡手指新增)#(第一枚手指登錄中)#(第二枚手指登錄中)#完成 母卡手指刪除 [MASTER]#(使用者設定)#(設定管理母卡)#(母卡手指刪除)#刪除成功 母卡手指新增之後,如果原有母卡卡號,則可用感應或輸入卡號進入選單設定
Set Disarm Card/Code (Default=0000) 設定解除卡號 (出廠值=0000) 設定解除卡號 (出廠值=0000)	[MASTER]#(Card Manage)#(Set Disarm)#(Card No=#) #Completed Screen will display original disarm card/code. Please just input new disarm card/code.	[MASTER]#(使用者設定)#(設定解除卡號)#(輸入/感應卡號)#完成 畫面顯示原解除卡號,請輸入新數值即可。	[MASTER]#(使用者設定)#(設定解除卡號)#(輸入/感應卡號)#完成 畫面顯示原解除卡號,請輸入新數值即可。
Set Duress Card/Code (Default=1190) 設定脅迫卡號 (出廠值=1190) 設定脅迫卡號 (出廠值=1190)	[MASTER]#(Card Manage)#(Set Duress)#(Card No=#) #Completed Screen will display original duress card/code. Please just input new duress card/code.	[MASTER]#(使用者設定)#(設定脅迫卡號)#(輸入/感應卡號)#完成 畫面顯示原脅迫卡號,請輸入新數值即可。	[MASTER]#(使用者設定)#(設定脅迫卡號)#(輸入/感應卡號)#完成 畫面顯示原脅迫卡號,請輸入新數值即可。
Access Info / 門禁設定 / 門禁設定			
Set Time Zone 時間表 時間表	[MASTER]#(Access Info)#(Time Zone)#(Time Zone 0-127)#(NEW=#)#Completed Input Time Zone No. Default Time Zone No 000 signifies 00:00-23:59 whole day open. Default Time Zone No 001 signifies 00:00-00:00 whole day close. Input time range. For example: Input 0800-1800 which means 8AM to 6PM.	[MASTER]#(門禁設定)#(時間表)#(選擇時間)#(設定時間)#完成 選擇時間表000,預設時間為0000-2359表示全開,選擇時間表001,時間為0000-0000,表示全關,可設定時間 範例:輸入時間為0800-1800(即早上八點到晚上六點)	[MASTER]#(門禁設定)#(時間表)#(選擇時間)#(設定時間)#完成 選擇時間表000,預設時間為0000-2359表示全開,選擇時間表001,時間為0000-0000,表示全關,可設定時間 範例:輸入時間為0800-1800(即早上八點到晚上六點)
Set Time Schedule 時段表 時段表	[MASTER]#(Access Info)#(Time Sch)#(Time Sch 0-127)#(NEW=#)#Completed Input Time Schedule No. Default Time Schedule No 000 signifies time zone no 000 (0000-2359) to Mon to Sun. Input Time Zone No. Press F1 or F2 to select the weekday and enter the time zone no.	[MASTER]#(門禁設定)#(時段表)#(選擇時間)#(設定時間)#完成 輸入時段000,周一到周日之時間表為000(時間表000為全開時段00:00-23:59) 按F1/F2可繼續選擇星期二到星期日,並設定時間	[MASTER]#(門禁設定)#(時段表)#(選擇時間)#(設定時間)#完成 輸入時段000,周一到周日之時間表為000(時間表000為全開時段00:00-23:59) 按F1/F2可繼續選擇星期二到星期日,並設定時間
Set Conditional Unlock Door Time 持續開門時段 持續開門時段	[MASTER]#(Access Info)#(Conditional)#(Unlock 0-7)#(NEW=#)#Completed Input conditional unlock door time no. Provide 8 sets (No 0-7) time schedule for selection. Select unlock time schedule from 0-127 sets time schedules. The door will remain open until the allotted time. 255= Deactivate function. Please set time zone and time schedule first.	[MASTER]#(門禁設定)#(持續開門時段)#(選擇持續開門時段)#(設定時間)#完成 可選擇8組(0-7)為持續開門狀態 可從0-127組時段選擇作為持續開門時段,該時段會持續到設定的時間才關閉(預設255為關閉功能) 請先將時段表及時間表設定完成	[MASTER]#(門禁設定)#(持續開門時段)#(選擇持續開門時段)#(設定時間)#完成 可選擇8組(0-7)為持續開門狀態 可從0-127組時段選擇作為持續開門時段,該時段會持續到設定的時間才關閉(預設255為關閉功能) 請先將時段表及時間表設定完成
Unlock Door Time (Default=004.Sec) 開門時間 (出廠值=004.Sec) 開門時間 (出廠值=004.Sec)	[MASTER]#(Access Info)#(Door Relay)#(NEW=#)#Completed Default time is 4 seconds. Screen will show 004.0 seconds. (It is advisable to keep moderate time duration, not too long or too short.)	[MASTER]#(門禁設定)#(開門時間)#(輸入秒數)#完成 畫面顯示004.0 Sec為預設時間4秒鐘(建議開門時間勿過短或過長)	[MASTER]#(門禁設定)#(開門時間)#(輸入秒數)#完成 畫面顯示004.0 Sec為預設時間4秒鐘(建議開門時間勿過短或過長)
Alarm Relay Mode (Default=Latch) 警報時間 (出廠值=Latch) 警報時間 (出廠值=Latch)	[MASTER]#(Access Info)#(Alarm Relay)#(NEW=#)#Completed Press F1 or F2 to Select relay mode. Latch Mode: It will not return to original position until disarm card/code has been entered. Toggle Mode: It will change the relay condition after every time being activated. For example, relay on become to relay off. Pulse Mode: It will return to original position within the time you set. Time range is 0.1 ~ 409.5 seconds. (If parameter sets to 0 or greater than 409.5 seconds, the parameter is ineffective).	[MASTER]#(門禁設定)#(警報時間)#(選擇模式)#完成 如欲變更Latch / Toggle / Pulse模式請使用F1/F2選擇 Latch模式則動作後需輸入解除碼才能解除該動作 Toggle模式則動作後會依指定時間恢復,故在模式下只能鍵入時間,時間範圍為0.1~409.5秒。(若設定為0或大於409.5秒,則該時間設定無效)	[MASTER]#(門禁設定)#(警報時間)#(選擇模式)#完成 如欲變更Latch / Toggle / Pulse模式請使用F1/F2選擇 Latch模式則動作後需輸入解除碼才能解除該動作 Toggle模式則動作後會依指定時間恢復,故在模式下只能鍵入時間,時間範圍為0.1~409.5秒。(若設定為0或大於409.5秒,則該時間設定無效)
Door Sensor Detection Time (Default=0) 門磁偵測 (出廠值=0) 門磁偵測 (出廠值=0)	[MASTER]#(Access Info)#(Door Sensor)#(NEW=#)#Completed Default is 0 second which signifies deactivates function. Sensor detection time may be set from 1~255 seconds. (If parameter value is greater than 255 seconds, the parameter is ineffective).	[MASTER]#(門禁設定)#(門磁偵測)#(輸入秒數)#完成 畫面顯示000 Sec為預設時間,表示偵測功能關閉。 若有使用可更改的偵測時間為1~255秒。(若設定為0表示功能關閉,若設定值大於255秒,則該設定無效)。	[MASTER]#(門禁設定)#(門磁偵測)#(輸入秒數)#完成 畫面顯示000 Sec為預設時間,表示偵測功能關閉。 若有使用可更改的偵測時間為1~255秒。(若設定為0表示功能關閉,若設定值大於255秒,則該設定無效)。
Sys Setup / 系統設定 / 系統設定			
Set Date 設定日期 設定日期	[MASTER]#(Sys Setup)#(Date)#(NEW=#)#Completed Date format is yy:mm:dd:w (yy stands for year 00-99, mm stands for month 01-12, dd stands for date 01-31 and w stands for week 1-7) For example: 110518-3 signifies May 18, 2011, Wednesday	[MASTER]#(系統設定)#(設定日期)#(輸入日期)#完成 格式為yy:mm:dd:w (yy:年輸入00-99,mm:月輸入01-12,dd:日輸入01-31, w:星期輸入1-7) 範例:輸入新日期為110518-3(表示西元2011年5月18日星期三)	[MASTER]#(系統設定)#(設定日期)#(輸入日期)#完成 格式為yy:mm:dd:w (yy:年輸入00-99,mm:月輸入01-12,dd:日輸入01-31, w:星期輸入1-7) 範例:輸入新日期為110518-3(表示西元2011年5月18日星期三)
Set Time 設定時間 設定時間	[MASTER]#(Sys Setup)#(Time)#(NEW=#)#Completed Time format is hh:mm:ss (hh represents hours 00-23, mm for minutes 00-59 and ss for seconds 00-59)	[MASTER]#(系統設定)#(設定時間)#(輸入時間)#完成 格式為hh:mm:ss (hh:時輸入00-23,mm:分輸入00-59,ss:日輸入00-59)	[MASTER]#(系統設定)#(設定時間)#(輸入時間)#完成 格式為hh:mm:ss (hh:時輸入00-23,mm:分輸入00-59,ss:日輸入00-59)
Set Date Format (Default=0) 日期格式 (出廠值=0) 日期格式 (出廠值=0)	[MASTER]#(Sys Setup)#(Date Format)#(Select format)# Completed Input 0, date format is YYYY/MM/DD Input 1, date format is MM/DD/YYYY Input 2, date format is DD/MM/YYYY (YYYY is year, MM is month, DD is date) Press F1 or F2 to select format.	[MASTER]#(系統設定)#(日期格式)#(選擇格式)#完成 輸入0,日期顯示方式為YYYY/MM/DD 輸入1,日期顯示方式為MM/DD/YYYY 輸入2,日期顯示方式為DD/MM/YYYY (YYYY為年份,MM為月份,DD為日)。 按F1/F2選擇其它格式	[MASTER]#(系統設定)#(日期格式)#(選擇格式)#完成 輸入0,日期顯示方式為YYYY/MM/DD 輸入1,日期顯示方式為MM/DD/YYYY 輸入2,日期顯示方式為DD/MM/YYYY (YYYY為年份,MM為月份,DD為日)。 按F1/F2選擇其它格式
Set Keypad Status 按鍵設定 按鍵設定	[MASTER]#(Sys Setup)#(Keypad)#(select 1 or 0)#Completed 0=Disable 1=Enable Before disable keypad function, please set a new Master Card first hence disabling the keypad will lock you out of the command prompt. If input master code by swiped card, please does not set "Retrieve Valid Code Index" function hence setting index code will retrieve incomplete master digits.	[MASTER]#(系統設定)#(按鍵設定)#(選擇1或0)#完成 0=關閉 1=開啟 使用此功能前,如Master Code是使用按鍵輸入方式,且無卡片代替,建議勿使用此功能,以免造成無法以按鍵輸入Master Code進入主機功能選項設定。	[MASTER]#(系統設定)#(按鍵設定)#(選擇1或0)#完成 0=關閉 1=開啟 使用此功能前,如Master Code是使用按鍵輸入方式,且無卡片代替,建議勿使用此功能,以免造成無法以按鍵輸入Master Code進入主機功能選項設定。
Set Read Interface 讀卡機設定 讀卡機設定	[MASTER]#(Sys Setup)#(Read Interface)#(Select 1 or 0)#Completed 0=T1/T2 1=Wiegand 26(8) 2=Wiegand 26(10) 3=Wiegand 34	[MASTER]#(系統設定)#(讀卡介面設定)#(選擇1或0)#完成 0=T1/T2 1=Wiegand 26(8) 2=Wiegand 26(10) 3=Wiegand 34	[MASTER]#(系統設定)#(讀卡介面設定)#(選擇1或0)#完成 0=T1/T2 1=Wiegand 26(8) 2=Wiegand 26(10) 3=Wiegand 34
System Initiation 主機初始化 主機初始化	[MASTER]#(Sys Setup)#(Initial)#(1=YES)#Completed System Initiation clears all records within the memory including the card numbers, system settings, Master code (Default is 30191000) and restores all parameters to default settings. After performing this function, card number and parameter should be reset.	[MASTER]#(系統設定)#(主機初始化)#(選擇1是)#完成 系統初始化將RAC-852的所有開門卡號、系統設定值(包括Master Code)等資料重新設回原內定值(Master Code內定為30191000)。執行後,所有合法卡號及所有參數皆必須重新設定。	[MASTER]#(系統設定)#(主機初始化)#(選擇1是)#完成 系統初始化將RAC-852的所有開門卡號、系統設定值(包括Master Code)等資料重新設回原內定值(Master Code內定為30191000)。執行後,所有合法卡號及所有參數皆必須重新設定。
Comm / 通訊設定 / 通訊設定			
Set Communication Way 通訊方式 通訊方式	[MASTER]#(Comm)#(Interface)#(Select 1 or 0)#Completed 0=TCP/IP 1=RS-485	[MASTER]#(通訊設定)#(通訊方式)#(選擇1或0)#完成 0=TCP/IP 1=RS-485	[MASTER]#(通訊設定)#(通訊方式)#(選擇1或0)#完成 0=TCP/IP 1=RS-485
Set IP Address (Default=172.16.250.100) IP位址 (出廠值=172.16.250.100) IP位址 (出廠值=172.16.250.100)	[MASTER]#(Comm)#(IP)#(NEW=#)#Completed The communication way must select TCP/IP, otherwise the setting is ineffective Screen will display original IP address	[MASTER]#(通訊設定)#(IP位址)#(輸入IP位址)#完成 通訊方式為TCP/IP,此指令才有效 IP位址,請參電腦網路連線設定	[MASTER]#(通訊設定)#(IP位址)#(輸入IP位址)#完成 通訊方式為TCP/IP,此指令才有效 IP位址,請參電腦網路連線設定
Set Submask (Default=255.255.0.0) 子網路遮罩 (出廠值=255.255.0.0) 子網路遮罩 (出廠值=255.255.0.0)	[MASTER]#(Comm)#(Submask)#(NEW=#)#Completed The communication way must select TCP/IP, otherwise the setting is ineffective Screen will display original submask	[MASTER]#(通訊設定)#(子網路遮罩)#(輸入值)#完成 通訊方式為TCP/IP,此指令才有效 子網路遮罩,請參電腦網路連線設定	[MASTER]#(通訊設定)#(子網路遮罩)#(輸入值)#完成 通訊方式為TCP/IP,此指令才有效 子網路遮罩,請參電腦網路連線設定
Set Gateway (Default=0.0.0.0) 預設閘道 (出廠值=0.0.0.0) 預設閘道 (出廠值=0.0.0.0)	[MASTER]#(Comm)#(Gateway)#(NEW=#)#Completed The communication way must select TCP/IP, otherwise the setting is ineffective Screen will display original gateway	[MASTER]#(通訊設定)#(預設閘道)#(輸入值)#完成 通訊方式為TCP/IP,此指令才有效 預設閘道,請參電腦網路連線設定	[MASTER]#(通訊設定)#(預設閘道)#(輸入值)#完成 通訊方式為TCP/IP,此指令才有效 預設閘道,請參電腦網路連線設定
Set Port (Default=4660) 埠號 (出廠值=4660) 埠號 (出廠值=4660)	[MASTER]#(Comm)#(Port)#(NEW=#)#Completed The communication way must select TCP/IP, otherwise the setting is ineffective Screen will display original port	[MASTER]#(通訊設定)#(埠號)#(輸入值)#完成 通訊方式為TCP/IP,此指令才有效 埠號,請參電腦網路連線設定	[MASTER]#(通訊設定)#(埠號)#(輸入值)#完成 通訊方式為TCP/IP,此指令才有效 埠號,請參電腦網路連線設定
Baud Rate (Default=19200) 速率設定 (出廠值=19200) 速率設定 (出廠值=19200)	[MASTER]#(Comm)#(Baud Rate)#(Select the value)#Completed 0=9600, 1=19200, 2=38400, 3=115200 Press F1 or F2 to select the value.	[MASTER]#(通訊設定)#(速率設定)#(選擇速率)#完成 0=9600, 1=19200, 2=38400, 3=115200 按F1/F2選擇其它	[MASTER]#(通訊設定)#(速率設定)#(選擇速率)#完成 0=9600, 1=19200, 2=38400, 3=115200 按F1/F2選擇其它
Node ID 設定主機 設定主機	[MASTER]#(Comm)#(Node ID)#(NEW=#)#Completed ID Range from 001-255	[MASTER]#(通訊設定)#(Node ID)#(輸入新ID)#完成 ID範圍為001-255	[MASTER]#(通訊設定)#(Node ID)#(輸入新ID)#完成 ID範圍為001-255
Language Selection / 語系 / 語系			
Language Selection (Default 0=English) 語系 (出廠值 0=English) 語系 (出廠值 0=English)	[MASTER]#(Language)#(Select the language)#Completed 0=English, 1=繁體, 2=簡體 Press F1 or F2 to select the language.	[MASTER]#(Language)#(選擇語系)#完成 0=English, 1=繁體, 2=簡體 按F1/F2選擇其它	[MASTER]#(Language)#(選擇語系)#完成 0=English, 1=繁體, 2=簡體 按F1/F2選擇其它
Information / 主機訊息 / 主機訊息			
Information 主機訊息 主機訊息	[MASTER]#(info)#Completed Allow user to read controller's information	[MASTER]#(主機訊息)#完成 了解目前該主機的資訊	[MASTER]#(主機訊息)#完成 了解目前該主機的資訊