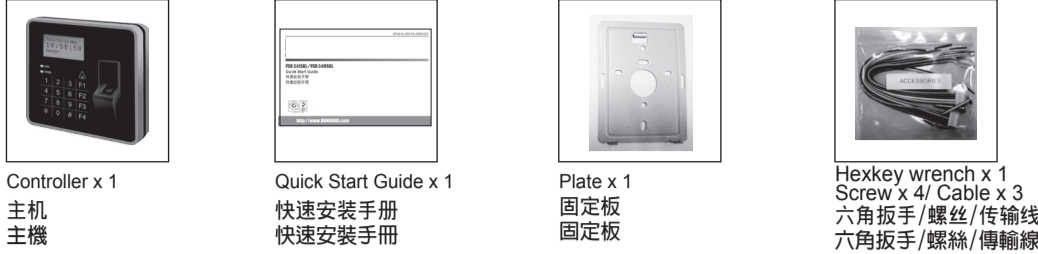


1 Package Contents / 包装内容 / 包装内容

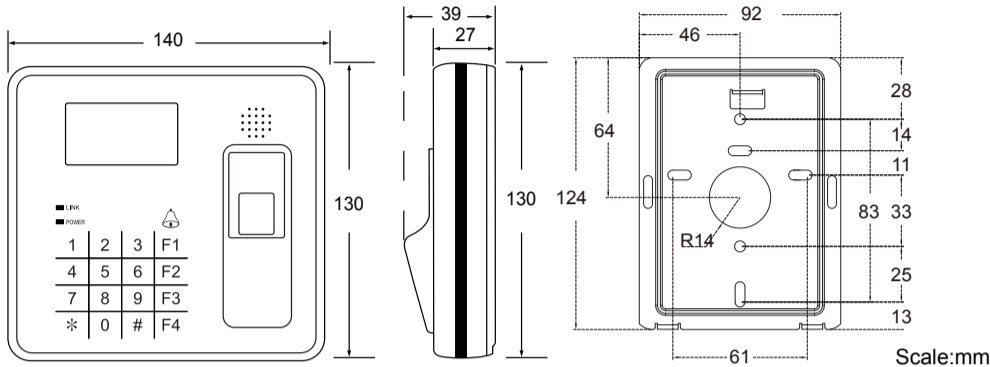
Kindly ensure the product's contents upon unpacking; please refer to this quick start guide regarding the product's specifications and important notices.

打开包装确认产品包装内容, 并仔细阅读此手册, 认识产品规格特性与注意事项。
 打開包裝確認產品包裝內容, 並請詳細閱讀此手冊, 認識產品規格特性與注意事項。



Controller x 1 主机 主機
 Quick Start Guide x 1 快速安装手册 快速安裝手冊
 Plate x 1 固定板 固定板
 Hexkey wrench x 1 Screw x 4/ Cable x 3 六角扳手/螺丝/传输线 六角扳手/螺絲/傳輸線

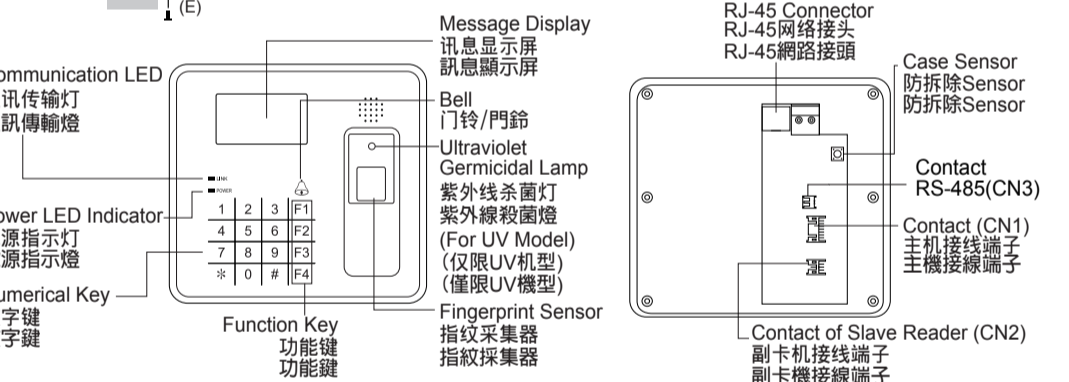
2 Physical Dimension / 外观尺寸 / 外觀尺寸



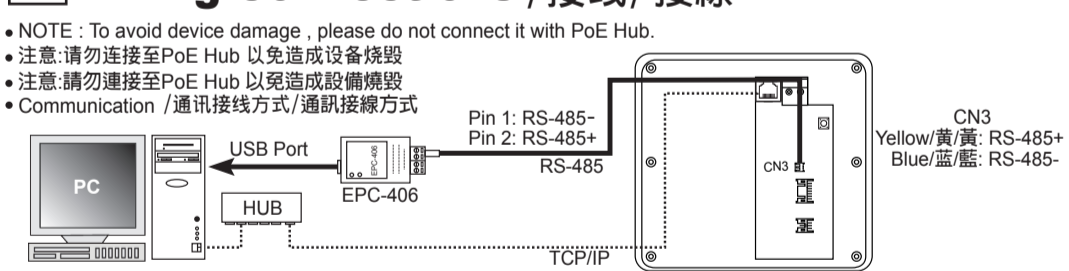
3 Installation / 安装 / 安裝

- Install the device where it does not reach the direct sunlight. Do not over tighten the back plate screws during installation to prevent distortion.
- (A). Mount the back plate onto the wall with screws.
- (B). Connect the wires in accordance with the wiring instruction. (CN1、CN2)
- (C),(D). Install the controller upper cover to the back plate. Make sure the back plate and the controller upper cover guides are aligned.
- (E). Use the screws onto the bottom of the controller. Installation complete.
- (F). Tear off the protective film.

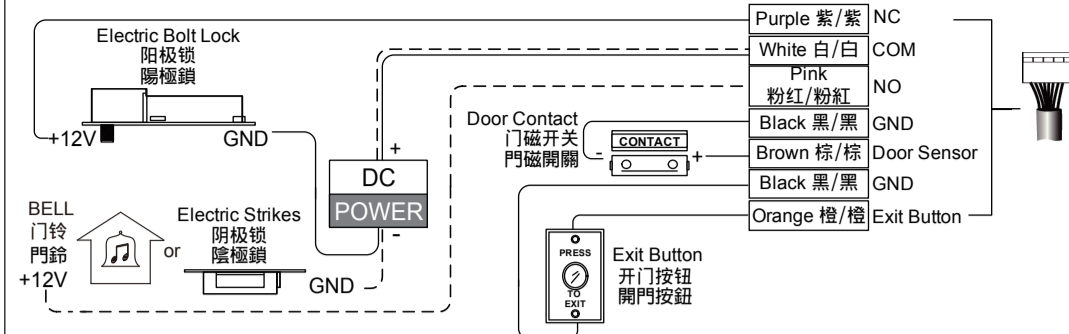
- 請避免陽光直射, 且安裝主機固定板時, 勿用力過大以避免造成彎曲變形。
- (A). 將固定板上固定螺絲使其固定在牆上。
- (B). 依照接線說明將線接上 (CN1、CN2)。
- (C),(D). 由上而下掛上主機往底座蓋合。
- (E). 鎖上主機底部兩個螺絲, 即完成安裝。
- (F). 請撕掉保護膜。



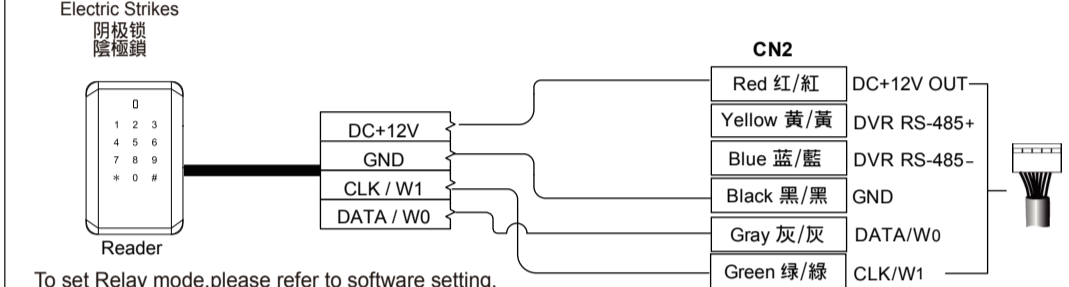
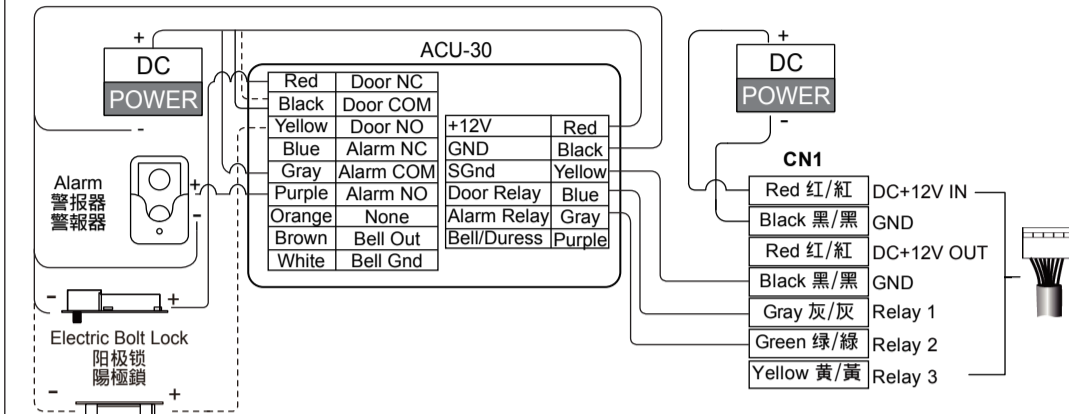
4 Wiring Connections / 接线 / 接線



- Pin Assignments / 输入输出端子/输入输出端子
- Without ACU-30 for digital output/ 无外接ACU-30/ 无外接ACU-30



- With ACU-30 for digital output / 外接ACU-30/ 外接ACU-30

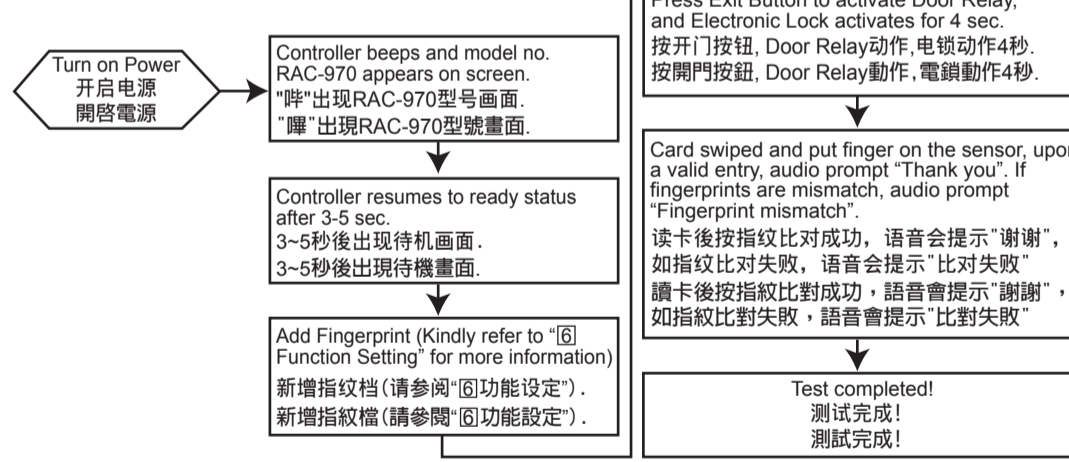


To set Relay mode, please refer to software setting. Relay動作模式, 請參考軟體設定。
 Kindly use ACU-30 for digital output. For connection with a terminal that releases door upon open circuit; for example: Electric Bolt Lock, please connect common contact and NC (normally closed) contact. For connection with a terminal that releases door upon closed circuit; for example: Electric Strikes, kindly connect common contact and NO (normally open) contact.

Note: 1. The maximum voltage and contact rating of the relay is DC 12V/2A or DC 24V/1A. If you are to connect a terminal with alternating current, make sure to transfer a relay with higher power output.
 2. To enhance security, kindly install the reader and the ACU-30 separately in different locations.
 請搭配 ACU-30 使用。使用斷電開門電鎖, 如陽極電鎖, 請接 COM 點及 NC 點。使用通電開門電鎖, 如陰極電鎖, 請接 COM 點及 NO 點。注意: 1. RELAY最大承載電力請勿超過 DC 12V/2A 或 DC 24V/1A, 如控制點設備為交流電源, 請另行轉換大功率電器(繼電器)。2. 為提高門禁的安全性, 安裝讀卡機時須與ACU-30分開安裝在不同的位置。

5 Testing / 测试 / 測試

To avoid interference self-detection of sensitive touch keypad, please do not touch the keypad when input power. 觸摸按鍵機種安裝送電時, 需注意勿碰觸到按鍵, 以免按鍵誤動作。



HUNDURE HUNDURE TECHNOLOGY CO., LTD.

STANDALONE FINGERPRINT ACCESS CONTROLLER

RAC-970 SERIES

Quick Start Guide

快速安装手册

快速安裝手冊

Ver. 3.0

One Year Limited Warranty / 产品保固证明书 / 產品保固證明書

We warrants this product against defect in material or workmanship for 1 year from the date of purchase. If such a defect is discovered within this warranty limitation, contact your direct vendor for repair or replacement of your unit.

我們保固此產品於購買日起一年之內因為材料上或是生產製造中所產生的缺陷, 所造成的外觀上, 或是功能上的缺陷及故障問題。若是您在此保固期限之內發現此類問題, 請聯絡本公司的服務人員, 退回此產品, 我們將替您免費維修或是更換產品。

Model / 型号 / 型號	Serial no. / 序号 / 序號	Date of Purchase / 购买日期 / 購買日期	Reseller stamp / 经销商 / 經銷商

Warranty will be valid only after filling out this form and stamped or signed by reseller! 此保固書必須填寫各項內容, 並且蓋有經銷商印蓋始為有效。

6 Function Settings / 功能设定 / 功能設定

• LCD Display / LCD 画面说明 / LCD 畫面說明



F1 and F2 are for up and down selection.
Function key # signifies OK.
选择键F1:向上, F2:向下, # : ← 确定.
選擇鍵F1:向上, F2:向下, # : ← 確定.

MASTER Default=30191000 / MASTER出厂值为30191000 / MASTER出廠值為30191000

Function / 功能 / 功能	Steps	操作方法	操作方法
Card Manage / 使用者设定 / 使用者設定			
Add Fingerprint 新增指紋檔	Unrestricted [MASTER]#[Card Manage]#[Add FP_Card]#[Unrestricted]#[Card No]=#1 Examine Finger]#[1 Examine Finger]#[2 Examine Finger]#[2 Examine Finger]# Completed Audio Prompt : Position finger again. (System will double scan finger, if scan failed, system will return to upper menu) If enroll first finger success but second finger fails, system will also return to upper menu and renew the enroll process.	不管制时段 [MASTER]#使用者设定#新增指紋檔# [管制时段#输入/感应卡号]#第一枚指紋登錄中#第一枚指紋登錄中#第二枚指紋登錄中#第二枚指紋登錄中#完成 语音会提示请按指纹 语音会提示请重按指纹(再次确认该指纹,如登录失败会跳回上层,重新开始。 第一枚指紋登錄成功,但第二枚指紋如果登錄失敗也會跳回上层,重新开始。	不管制時段 [MASTER]#使用者設定#新增指紋檔# [管制時段#輸入/感應卡號]#第一枚指紋登錄中#第一枚指紋登錄中#第二枚指紋登錄中#第二枚指紋登錄中#完成 語音會提示請按指紋 語音會提示請重按指紋(再次確認該指紋,如登錄失敗會跳回上層,重新開始。 第一枚指紋登錄成功,但第二枚指紋如果登錄失敗也會跳回上層,重新開始。
	Restricted [MASTER]#[Card Manage]#[Add FP_Card]#[Restricted]#[Select Time Sch]#[Card No]=# [Password]=#1 Examine Finger]#[1 Examine Finger]#[2 Examine Finger]#[2 Examine Finger]# Completed Input time schedule number. There are 128 time schedules (0-127). Kindly refer to Access Info for more information of Time Zone and Time Schedule. If do not need password, press function key # to skip this step.	选择时段 [MASTER]#使用者设定#新增指紋檔# [选择时段#输入时段编号]#输入/感应卡号# [输入密码]#第一枚指紋登錄中#第一枚指紋登錄中#第二枚指紋登錄中#第二枚指紋登錄中#完成 时段有0-127组,如使用时段,需至门禁设定,参考时间表、时段表设定方式 不输入密码请直接按#即可	選擇時段 [MASTER]#使用者設定#新增指紋檔# [選擇時段#輸入時段編號]#輸入/感應卡號# [輸入密碼]#第一枚指紋登錄中#第一枚指紋登錄中#第二枚指紋登錄中#第二枚指紋登錄中#完成 時段有0-127組,如使用時段,需至門禁設定,參考時間表、時段表設定方式 不輸入密碼請直接按#即可
Delete Fingerprint 刪除指紋檔	Delete A Single User [MASTER]#[Card Manage]#[Del FP_Card]#[Del A Card]#[Card No]=# Del Success	删除个人指纹 [MASTER]#使用者设定#删除指紋檔#删除个人指纹#输入/感应卡号#删除成功	刪除單個人指紋 [MASTER]#使用者設定#刪除指紋檔#刪除單個人指紋#輸入/感應卡號#刪除成功
	Del All Users [MASTER]#[Card Manage]#[Del FP_Card]#[Del All Card]#[1.Yes]#Del Success	删除所有指紋 [MASTER]#使用者设定#删除指紋檔#删除所有指紋#1.是#删除成功	刪除所有指紋 [MASTER]#使用者設定#刪除指紋檔#刪除所有指紋#1.是#刪除成功
Change Fingerprint 更換指紋檔	[MASTER]#[Card Manage]#[C_Card FP]#[Card No]=#1 Examine Finger]#[1 Examine Finger]#[2 Examine Finger]#[2 Examine Finger]# Completed	[MASTER]#使用者设定#更換指紋檔#输入/感应卡号]#第一枚指紋登錄中#第一枚指紋登錄中#第二枚指紋登錄中#第二枚指紋登錄中#完成	[MASTER]#使用者設定#更換指紋檔#輸入/感應卡號]#第一枚指紋登錄中#第一枚指紋登錄中#第二枚指紋登錄中#第二枚指紋登錄中#完成
Change Schedule 卡号时段异动 卡號時段異動	[MASTER]#[Card Manage]#[Change Sch]#[Card No =#]#[Input new Time Schedule]#[Card No =#]#.....Continue Screen will display original time schedule. Please input new time schedule (255 means open 24 hours). Continue to change other cards' time schedule. Or wait for time out and return to ready status.	[MASTER]#使用者设定#卡号时段异动# [输入/感应卡号]# [输入新时段]# [回到输入卡号].....繼續 畫面顯示該卡號之原時段,請輸入新時段即可。(255為時段全開) 可繼續更改其他卡片時段或等待time out離開	[MASTER]#使用者設定#卡號時段異動# [輸入/感應卡號]# [輸入新時段]# [回到輸入卡號].....繼續 畫面顯示該卡號之原時段,請輸入新時段即可。(255為時段全開) 可繼續更改其他卡片時段或等待time out離開
Set Master Card/Code (Default=30191000) 設定管理母卡(出廠值=30191000)	Change master card/code [MASTER]#[Card Manage]#[Set Master]#[Card No]=#Completed	變更母卡 [MASTER]#使用者设定#設定管理母卡# [输入/感应卡号]#完成	變更母卡 [MASTER]#使用者設定#設定管理母卡# [輸入/感應卡號]#完成
	Assign a fingerprint as master card/code [MASTER]#[Card Manage]#[Master Card]#[Master_FP Add]#[1 Examine Finger]#[2 Examine Finger]#[2 Examine Finger]#Completed Delete master fingerprint [MASTER]#[Card Manage]#[Master Card]#[Master_FP Del]#Del Success When user assigns a fingerprint as master card, the original master card will become invalid card. To resume master card function, please delete the master fingerprint. (Master fingerprint has priority in the system.) After delete master fingerprint, if master card has been set before, user may swipe card or press keypad into menu.	母卡指紋新增 [MASTER]#使用者设定#設定管理母卡# [母卡指紋新增]#第一枚指紋登錄中# [第一枚指紋登錄中]# [第二枚指紋登錄中]# [第二枚指紋登錄中]#完成 母卡指紋刪除 [MASTER]#使用者设定#設定管理母卡# [母卡指紋刪除]#刪除成功 母卡指紋新增之後,如果有使用母卡卡號進入選單設定,卡號會變為非法卡,需將母卡指紋刪除後才能使母卡卡號之功能恢復使用(機器會以母卡指紋為優先) 母卡指紋刪除之後,如果原有設定母卡卡號,則可用感應或輸入卡號進入選單設定	母卡指紋新增 [MASTER]#使用者設定#設定管理母卡# [母卡指紋新增]#第一枚指紋登錄中# [第一枚指紋登錄中]# [第二枚指紋登錄中]# [第二枚指紋登錄中]#完成 母卡指紋刪除 [MASTER]#使用者設定#設定管理母卡# [母卡指紋刪除]#刪除成功 母卡指紋新增之後,如果有使用母卡卡號進入選單設定,卡號會變為非法卡,需將母卡指紋刪除後才能使母卡卡號之功能恢復使用(機器會以母卡指紋為優先) 母卡指紋刪除之後,如果原有設定母卡卡號,則可用感應或輸入卡號進入選單設定
Set Disarm Card/Code (Default=0000) 設定解除卡號 (出廠值=0000)	[MASTER]#[Card Manage]#[Set Disarm]#[Card No =#]# Completed Screen will display original disarm card/code. Please just input new disarm card/code.	[MASTER]#使用者设定#設定解除卡號# [输入/感应卡号]#完成 畫面顯示原解除卡號,請輸入新數值即可。	[MASTER]#使用者設定#設定解除卡號# [輸入/感應卡號]#完成 畫面顯示原解除卡號,請輸入新數值即可。
Set Duress Card/Code (Default=1190) 設定脅迫卡號 (出廠值=1190)	[MASTER]#[Card Manage]#[Set Duress]#[Card No =#]# Completed Screen will display original duress card/code. Please just input new duress card/code.	[MASTER]#使用者设定#設定脅迫卡號# [输入/感应卡号]#完成 畫面顯示原脅迫卡號,請輸入新數值即可。	[MASTER]#使用者設定#設定脅迫卡號# [輸入/感應卡號]#完成 畫面顯示原脅迫卡號,請輸入新數值即可。
Access Info / 門禁设定 / 門禁設定			
Set Time Zone 時間表	[MASTER]#[Access Info]#[Time Zone]#[Time Zone 0-127]#[NEW]=#Completed Input Time Zone No. Default Time Zone No 000 signifies 00:00-23:59 whole day open. Default Time Zone No 001 signifies 00:00-00:00 whole day close. Input time range. For example: Input 0800-1800 which means 8AM to 6PM.	[MASTER]#門禁設定#時間表# [選擇時間]# [設定時間]#完成 選擇時間表000,預設時間為0000-2359表示全開,選擇時間表001,時間為0000-0000,表示全關,可設定時間。 範例:輸入時間為0800-1800(即早上八點到晚上六點)	[MASTER]#門禁設定#時間表# [選擇時間]# [設定時間]#完成 選擇時間表000,預設時間為0000-2359表示全開,選擇時間表001,時間為0000-0000,表示全關,可設定時間。 範例:輸入時間為0800-1800(即早上八點到晚上六點)
Set Time Schedule 時段表	[MASTER]#[Access Info]#[Time Sch]#[Time Sch 0-127]#[NEW]=#Completed Input Time Schedule No. Default Time Schedule No 000 signifies time zone no 000 (0000-2359) to Mon to Sun. Input Time Zone No. Press F1 or F2 to select the weekday and enter the time zone no.	[MASTER]#門禁設定#時段表# [選擇時段]# [設定時間]#完成 輸入時段000,周一到周日之時間表為000(時間表000為全開時段00:00-23:59) 按F1/F2可繼續選擇星期二到星期日,並設定時間	[MASTER]#門禁設定#時段表# [選擇時段]# [設定時間]#完成 輸入時段000,周一到週日之時間表為000(時間表000為全開時段00:00-23:59) 按F1/F2可繼續選擇星期二到星期日,並設定時間
Set Conditional Unlock Door Time 持續開門時段	[MASTER]#[Access Info]#[Conditional]#[Unlock 0-7]#[NEW]=#Completed Input conditional unlock door time no. Provide 8 sets (No 0-7) time schedule for selection. Select unlock time schedule from 0-127 sets time schedules. The door will remain open until the allotted time. 255= Deactivate function. Please set time zone and time schedule first.	[MASTER]#門禁設定#持續開門時段# [選擇持續開門時段]# [設定時間]#完成 選擇8組(0-7)為持續開門狀態 可從0-127組時段選擇作為持續開門時段,該時段會持續到設定的時間才關閉(預設255為關閉功能) 請先將時段表及時間表設定完成	[MASTER]#門禁設定#持續開門時段# [選擇持續開門時段]# [設定時間]#完成 可選擇8組(0-7)為持續開門狀態 可從0-127組時段選擇作為持續開門時段,該時段會持續到設定的時間才關閉(預設255為關閉功能) 請先將時段表及時間表設定完成
Unlock Door Time (Default=004.Sec) 開門時間 (出廠值=004.Sec)	[MASTER]#[Access Info]#[Door Relay]#[NEW]=#Completed Default time is 4 seconds. Screen will show 004.0 seconds. (It is advisable to keep moderate time duration, not too long or too short.)	[MASTER]#門禁設定#開門時間# [輸入秒數]#完成 畫面顯示004.0 Sec為預設時間4秒鐘(建議開門時間勿過短或過長)	[MASTER]#門禁設定#開門時間# [輸入秒數]#完成 畫面顯示004.0 Sec為預設時間4秒鐘(建議開門時間勿過短或過長)
Alarm Relay Mode (Default=Latch) 警報時間 (出廠值=Latch)	[MASTER]#[Access Info]#[Alarm Relay]#[NEW]=#Completed Press F1 or F2 to Select relay mode. Latch Mode: It will not return to original position until disarm card /code has been entered. Toggle Mode: It will change the relay condition after ever time being activated. For example, relay on become to relay off. Pulse Mode: it will return to original position within the time you set. Time range is 0.1 ~ 409.5 seconds. (If parameter sets to 0 or greater than 409.5 seconds, the parameter is ineffective).	[MASTER]#門禁設定#警報時間# [選擇模式]#完成 如欲變更Latch / Toggle / Pulse模式請使用F1/F2選擇 Latch模式則動作後需鍵入解除碼才能解除該動作。 Toggle模式則動作後會依指定時間恢復,故在模式下只能鍵入時間,時間範圍為0.1~409.5秒。(若設定為0或大於409.5秒時,則該時間設定無效)	[MASTER]#門禁設定#警報時間# [選擇模式]#完成 如欲變更Latch / Toggle / Pulse模式請使用F1/F2選擇 Latch模式則動作後需鍵入解除碼才能解除該動作。 Toggle模式則動作後會依指定時間恢復,故在模式下只能鍵入時間,時間範圍為0.1~409.5秒。(若設定為0或大於409.5秒時,則該時間設定無效)
Door Sensor Detection Time (Default=0) 門磁偵測 (出廠值=0)	[MASTER]#[Access Info]#[Door Sensor]#[NEW]=#Completed Default is 0 seconds which signifies deactivates function. Sensor detection time may be set from 1~255 seconds. (If parameter value is greater than 255 seconds, the parameter is ineffective).	[MASTER]#門禁設定#門磁偵測# [輸入秒數]#完成 畫面顯示000 Sec為預設時間,表示偵測功能關閉。 若有使用可更改的偵測時間為1~255秒。(若設定為0表示功能關閉,若設定值大於255秒時,則該設定無效)	[MASTER]#門禁設定#門磁偵測# [輸入秒數]#完成 畫面顯示000 Sec為預設時間,表示偵測功能關閉。 若有使用可更改的偵測時間為1~255秒。(若設定為0表示功能關閉,若設定值大於255秒時,則該設定無效)
Sys Setup / 系統设定 / 系統設定			
Set Date 設定日期	[MASTER]#[Sys Setup]#[Date]#[NEW]=#Completed Date format is yy:mm:dd:w (yy stands for year 00-99, mm stands for month 01-12, dd stands for date 01-31 and w stands for week 1-7) For example:110518-3 signifies May 18, 2011, Wednesday	[MASTER]#系統設定#設定日期# [輸入日期]#完成 格式為yy:mm:dd:w (yy:年輸入00-99,mm:月輸入01-12,dd:日輸入01-31, w:星期輸入1-7) 範例:輸入日期為110518-3 (表示西元2011年5月18日星期三)	[MASTER]#系統設定#設定日期# [輸入日期]#完成 格式為yy:mm:dd:w (yy:年輸入00-99,mm:月輸入01-12,dd:日輸入01-31, w:星期輸入1-7) 範例:輸入日期為110518-3 (表示西元2011年5月18日星期三)
Set Time 設定時間	[MASTER]#[Sys Setup]#[Time]#[NEW]=#Completed Time format is hh:mm:ss (hh represents hours 00-23, mm for minutes 00-59 and ss for seconds 00-59).	[MASTER]#系統設定#設定時間# [輸入時間]#完成 格式為hh:mm:ss (hh:時輸入00-23,mm:分輸入00-59,ss:秒輸入00-59)	[MASTER]#系統設定#設定時間# [輸入時間]#完成 格式為hh:mm:ss (hh:時輸入00-23,mm:分輸入00-59,ss:秒輸入00-59)
Set Date Format (Default=0) 日期格式 (出廠值=0)	[MASTER]#[Sys Setup]#[Date Format]#[Select format]# Completed Input 0, date format is YYYY/MM/DD Input 1, date format is MM/DD/YYYY Input 2, date format is DD/MM/YYYY (YYYY is year, MM is month, DD is date) Press F1 or F2 to select format.	[MASTER]#系統設定#日期格式# [選擇格式]#完成 輸入0,日期顯示方式為YYYY/MM/DD 輸入1,日期顯示方式為MM/DD/YYYY 輸入2,日期顯示方式為DD/MM/YYYY (YYYY為年份,MM為月份,DD為日)。 按F1/F2選擇其它格式	[MASTER]#系統設定#日期格式# [選擇格式]#完成 輸入0,日期顯示方式為YYYY/MM/DD 輸入1,日期顯示方式為MM/DD/YYYY 輸入2,日期顯示方式為DD/MM/YYYY (YYYY為年份,MM為月份,DD為日)。 按F1/F2選擇其它格式
Set Keypad Status 按鍵設定	[MASTER]#[Sys Setup]#[Keypad]#[Select 1 or 0]#Completed 0=Disable 1=Enable Before disable keypad function, please set a new Master Card first hence disabling the keypads will lock you out of the command prompt. If input master code by swiped card, please does not set "Retrieve Valid Code Index" function hence setting index code will retrieve incomplete master digits.	[MASTER]#系統設定#按鍵設定# [選擇1或0]#完成 0=關閉 1=開啟 使用此功能前,如Master Code是使用按鍵輸入方式,且無卡片代替,建議勿使用此功能,以免造成無法以按鍵輸入Master Code進入主機功能選項設定。	[MASTER]#系統設定#按鍵設定# [選擇1或0]#完成 0=關閉 1=開啟 使用此功能前,如Master Code是使用按鍵輸入方式,且無卡片代替,建議勿使用此功能,以免造成無法以按鍵輸入Master Code進入主機功能選項設定。
System Initiation 主機初始化	[MASTER]#[Sys Setup]#[Initial]#[1=YES]#Completed System Initiation clears all records within the memory including the card numbers, system settings, Master code (Default is 30191000) and restores all parameters to default settings. After performing this function, card number and parameter should be reset.	[MASTER]#系統設定#主機初始化# [選擇1]#完成 系統初始化將RAC-970的所有開門卡號、系統設定值(包括Master Code)等資料重新設回原內定值(Master Code內定為30191000)。執行後,所有合法卡號及所有參數皆必須重新設定。	[MASTER]#系統設定#主機初始化# [選擇1]#完成 系統初始化將RAC-970的所有開門卡號、系統設定值(包括Master Code)等資料重新設回原內定值(Master Code內定為30191000)。執行後,所有合法卡號及所有參數皆必須重新設定。
Comm / 通訊设定 / 通訊設定			
Set Communication Way 通訊方式	[MASTER]#[Comm]#[Interface]#[Select 1 or 0]#Completed 0=TCP/IP 1=RS-485	[MASTER]#通訊設定#通訊方式# [選擇1或0]#完成 0=TCP/IP 1=RS-485	[MASTER]#通訊設定#通訊方式# [選擇1或0]#完成 0=TCP/IP 1=RS-485
Set IP Address (Default=172.16.250.100) IP位址 (出廠值=172.16.250.100)	[MASTER]#[Comm]#[IP]#[NEW]=#Completed The communication way must select TCP/IP, otherwise the setting is ineffective Screen will display original IP address	[MASTER]#通訊設定#IP位址# [輸入IP位址]#完成 通訊方式為TCP/IP此指令才有效 IP位址,請參電腦網路連線設定	[MASTER]#通訊設定#IP位址# [輸入IP位址]#完成 通訊方式為TCP/IP此指令才有效 IP位址,請參電腦網路連線設定
Set Submask (Default=255.255.0.0) 子網路遮罩 (出廠值=255.255.0.0)	[MASTER]#[Comm]#[Submask]#[NEW]=#Completed The communication way must select TCP/IP, otherwise the setting is ineffective Screen will display original submask,	[MASTER]#通訊設定#子網路遮罩# [輸入值]#完成 通訊方式為TCP/IP此指令才有效 子網路遮罩,請參電腦網路連線設定	[MASTER]#通訊設定#子網路遮罩# [輸入值]#完成 通訊方式為TCP/IP此指令才有效 子網路遮罩,請參電腦網路連線設定
Set Gateway (Default=0.0.0.0) 預設網路 (出廠值=0.0.0.0)	[MASTER]#[Comm]#[Gateway]#[NEW]=#Completed The communication way must select TCP/IP, otherwise the setting is ineffective Screen will display original gateway.	[MASTER]#通訊設定#預設網路# [輸入值]#完成 通訊方式為TCP/IP此指令才有效 預設網路,請參電腦網路連線設定	[MASTER]#通訊設定#預設網路# [輸入值]#完成 通訊方式為TCP/IP此指令才有效 預設網路,請參電腦網路連線設定
Set Port (Default=4660) 埠號 (出廠值=4660)	[MASTER]#[Comm]#[Port]#[NEW]=#Completed The communication way must select TCP/IP, otherwise the setting is ineffective Screen will display original port,	[MASTER]#通訊設定#埠號# [輸入值]#完成 通訊方式為TCP/IP此指令才有效 埠號,請參電腦網路連線設定	[MASTER]#通訊設定#埠號# [輸入值]#完成 通訊方式為TCP/IP此指令才有效 埠號,請參電腦網路連線設定
Baud Rate (Default=19200) 速率設定 (出廠值=19200)	[MASTER]#[Comm]#[Baud Rate]#[Select the value]#Completed 0=9600, 1=19200, 2=38400, 3=115200 Press F1 or F2 to select the value.	[MASTER]#通訊設定#速率設定# [選擇速率速度]#完成 0=9600, 1=19200, 2=38400,3=115200 按F1/F2選擇其它	[MASTER]#通訊設定#速率設定# [選擇速率速度]#完成 0=9600, 1=19200, 2=38400,3=115200 按F1/F2選擇其它
Node ID 設定主機	[MASTER]#[Comm]#[Node ID]#[NEW]=#Completed ID Range from 001-255	[MASTER]#通訊設定#Node ID# [輸入新ID]#完成 ID範圍為001-255	[MASTER]#通訊設定#Node ID# [輸入新ID]#完成 ID範圍為001-255
Ext RS-485	[MASTER]#[Comm]#[Ext RS-485]#[Select the value]#Completed 0=Polling, 1=DVR	[MASTER]#通訊設定#Ext RS-485# [輸入值]#完成 0=Polling, 1=DVR	[MASTER]#通訊設定#Ext RS-485# [輸入值]#完成 0=Polling, 1=DVR
Language Selection / 語系 / 語系	[MASTER]#[Language]#[Select the language]#Completed 0=English, 1=繁體, 2=简体 Press F1 or F2 to select the language.	[MASTER]#Language語系# [選擇語系]#完成 0=English, 1=繁體, 2=简体 按F1/F2選擇其它	[MASTER]#Language語系# [選擇語系]#完成 0=English, 1=繁體, 2=简体 按F1/F2選擇其它
Information / 主机讯息 / 主機訊息			
Information 主機訊息	[MASTER]#[info]#Completed Allow user to read controller's information	[MASTER]#主機訊息#完成 了解目前該主機的資訊	[MASTER]#主機訊息#完成 了解目前該主機的資訊