

# 1 Package Contents / 包装内容 / 包装内容

Kindly ensure the product's contents upon unpacking; please refer to this quick start guide regarding the product's specifications and important notices.

打开包装确认产品包装内容, 并仔细阅读此手册, 认识产品规格特性与注意事项。  
打開包裝確認產品包裝內容, 並請詳細閱讀此手冊, 認識產品規格特性與注意事項。



Controller x 1 Basex 1  
主机/底座  
主機/底座

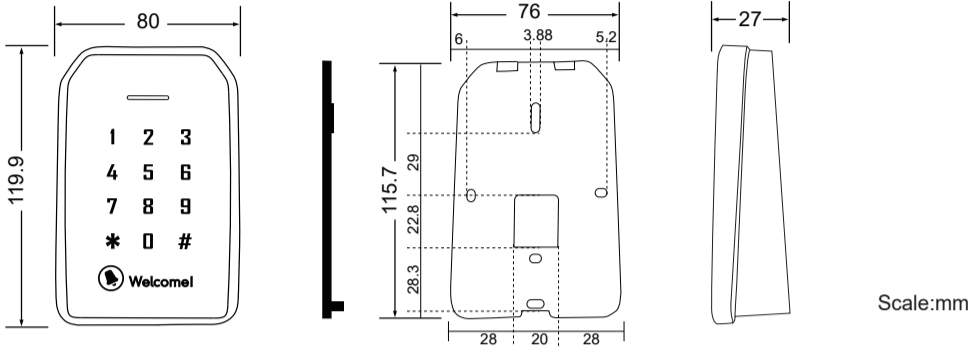


Quick Start Guide x 1  
快速安装手册  
快速安裝手冊

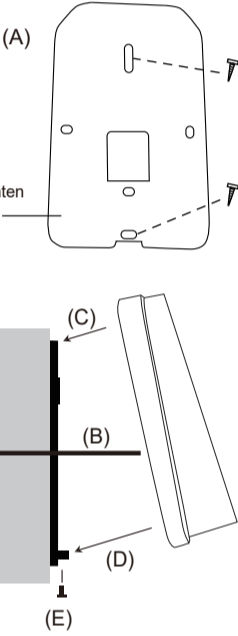


Screw x 3 Cable x 1  
螺丝/传输线  
螺絲/傳輸線

# 2 Physical Dimension / 外观尺寸 / 外觀尺寸



# 3 Installation / 安装 / 安裝



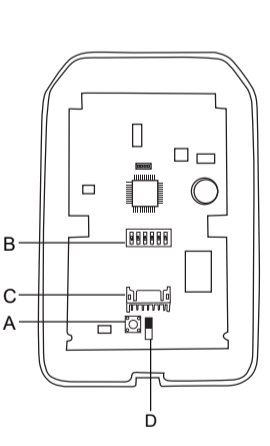
- Kindly refer to the "[4] wiring connection" for the NODE ID settings before the hardware installation. Do not over tighten the back base screws during installation to prevent distortion.
  - (A). Mount the back base onto the wall or other desired location.
  - (B). Connect the wires in accordance with the wiring instruction below.
  - (C). Make sure the back base and the controller upper cover guides are aligned.
  - (D). Install the controller upper cover to the back base.
  - (E). Fasten the screw onto the bottom of the controller.
- Don't Overtighten the screws  
勿使迫緊彎曲  
勿使迫緊彎曲

- 安装前请先参考 "[4] 接线" 设定主机NODE ID号。安装主机底座时, 请勿用力过大以免造成弯曲变形。
- (A). 将主机底座固定在墙上或其他位置。
- (B). 依照接线说明将线接上, 并将各接线端子插上。
- (C). 主机上方对准底座卡榫。
- (D). 将主机往底座方向盖合。
- (E). 将螺丝由下方底部密合锁上。

- 安装前请先参考 "[4] 接线" 设定主机NODE ID号。安装主机底座时, 请勿用力过大以免造成弯曲变形。
- (A). 将主机底座固定在墙上或其他位置。
- (B). 依照接线说明将线接上, 并将各接线端子插上。
- (C). 主机上方对准底座卡榫。
- (D). 将主机往底座方向盖合。
- (E). 将螺丝由下方底部密合锁上。

# 4 Wiring Connections / 接线 / 接線

Kindly open the controller's back plate and set the NODE ID (DIP Switch, binary number system) before mounting the controller onto desired location.  
The position of the components varies according to the controller's model. Kindly take note of the components during setup.  
调整主机 NODE ID 请打开后盖的螺丝, 零件位置如后图示意。零件位置依照机型而有所不同, 请依实际零件编号做识别。  
調整主機 NODE ID 請打開後蓋的螺絲, 零件位置如後圖示意。零件位置依照機型而有所不同, 請依實際零件編號做識別。



Case Sensor / 防拆除Sensor / 防拆除Sensor

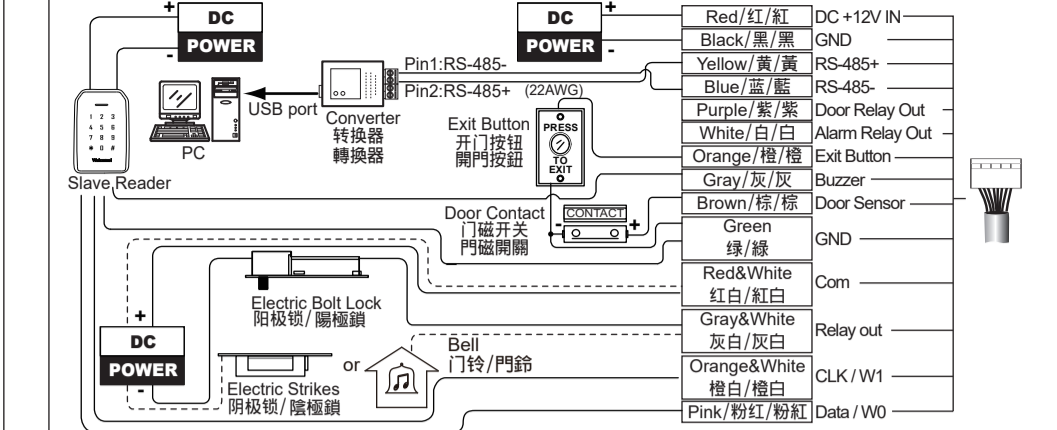
Kindly refer to the chart below for Node ID settings.  
主机NODE ID, 请依照下表做配置  
主機NODE ID, 請依照下表做配置

ON=1, OFF=0

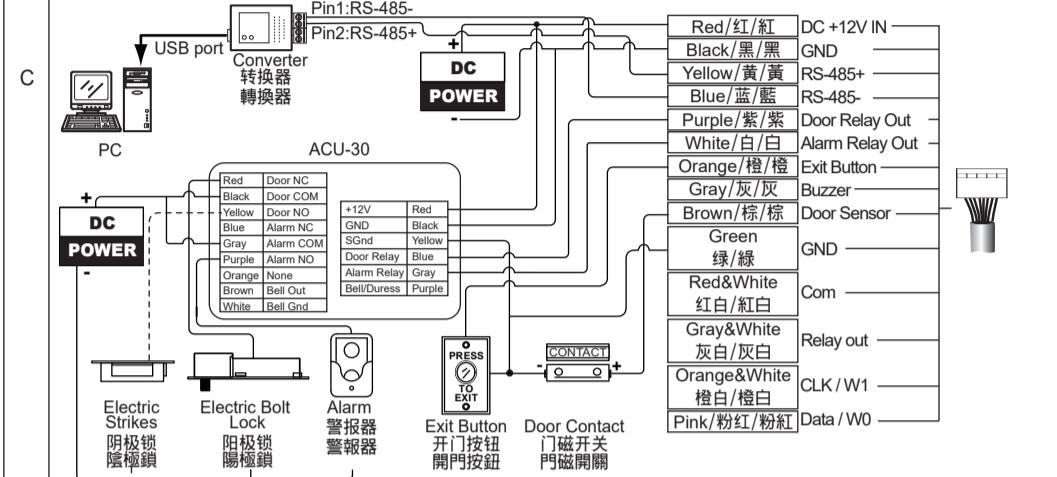
ID	ID	ID	ID
0 000000	17 100010	34 010001	49 100011
1 100000	18 100011	35 110001	50 010011
2 010000	19 110010	36 001001	51 110011
3 110000	20 001010	37 101001	52 001011
4 001000	21 101010	38 011001	53 101011
5 101000	22 011010	39 111001	54 011011
6 011000	23 111010	40 000101	55 111011
7 111000	24 000110	41 100101	56 000111
8 000100	25 100110	42 010101	57 100111
9 100100	26 010110	43 110101	58 010111
10 010100	27 110110	44 001101	59 110111
11 110100	28 001110	45 101101	60 001111
12 001100	29 101110	46 011101	61 101111
13 101100	30 001110	47 111101	62 011111
14 011100	31 111110	48 000011	63 111111
15 111100	32 000001		
16 000010	33 100001		

EX: NODE ID=3  
ON  
1 2 3 4 5 6  
1+2=3

# • Without ACU-30 for digital output / 无外接ACU-30 / 無外接ACU-30



When control lock by built-in relay, kindly follow lock's character to adjust JP1./  
使用內建Relay控制電鎖, 要依照電鎖特性調整JP1./ 使用內建Relay控制電鎖, 要依照電鎖特性調整JP1.  
• With ACU-30 for digital output / 外接ACU-30 / 外接ACU-30



Kindly use ACU-30 for digital output.  
For connection with a terminal that releases door upon open circuit; for example: Electric Bolt Lock, please connect common contact and NC (normally closed) contact.  
For connection with a terminal that releases door upon closed circuit; for example: Electric Strikes, kindly connect common contact and NO (normally open) contact.  
Note: 1. The relay's maximum rated power is DC 12V / 2A or DC 24V / 1A. If you are to connect a terminal with alternating current, make sure to transfer a relay with higher power output.  
2. To enhance security, kindly install the controller and the ACU-30 separately in different locations.

請搭配 ACU-30 使用。  
使用斷電開門電鎖, 如陽極電鎖, 請接 COM 點及 NC 點。  
使用通電開門電鎖, 如陰極電鎖, 請接 COM 點及 NO 點。  
注意: 1. RELAY最大承載電力請勿超過 DC 12V / 2A 或 DC 24V / 1A, 如控制點設備為交流電源, 請另行轉換大功率電驛(繼電器)。  
2. 為提高門禁的安全性, 安裝主機時須與ACU-30分開安裝在不同的位置。

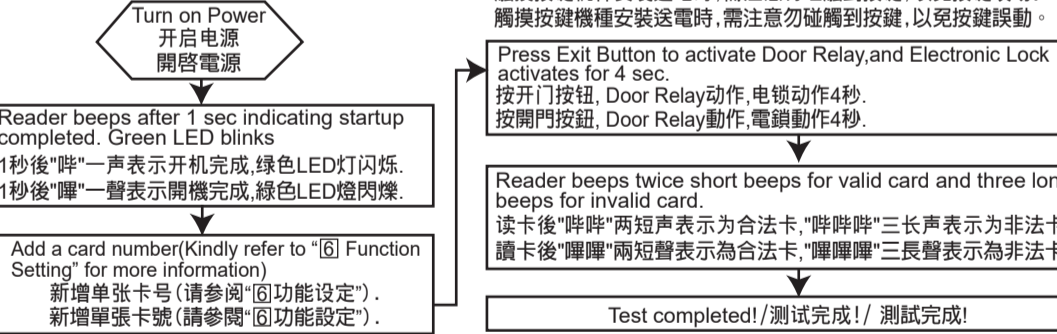
請搭配 ACU-30 使用。  
使用斷電開門電鎖, 如陽極電鎖, 請接 COM 點及 NC 點。  
使用通電開門電鎖, 如陰極電鎖, 請接 COM 點及 NO 點。  
注意: 1. RELAY最大承載電力請勿超過 DC 12V / 2A 或 DC 24V / 1A, 如控制點設備為交流電源, 請另行轉換大功率電驛(繼電器)。  
2. 為提高門禁的安全性, 安裝主機時須與ACU-30分開安裝在不同的位置。

JP1 Built-in relay 內建Relay 內建Relay  
NO NC  
When Electric Bolt Lock is used, kindly connect the wire to COM and NC contacts.  
When Electric Strikes is used, kindly connect the wire to COM and NO contacts.  
NO模式-RELAY常態開路模式, 如果被控制點為通電運行的裝置, 請選擇此一模式。  
NC模式-RELAY常態通路模式, 如果被控制點為斷電運行的裝置, 請選擇此一模式。  
NO模式-RELAY常態開路模式, 如果被控制點為通電運行的裝置, 請選擇此一模式。  
NC模式-RELAY常態通路模式, 如果被控制點為斷電運行的裝置, 請選擇此一模式。

Important Notice:  
\*Please provide a separate power supply for each controller. A long transmission distance could cause power degradation.  
\*If the controller is installed upon metallic object, add proper thickly plastic separator on back of controller for isolation and avoid interference.  
\*The distance between two controller should be over 30cm to prevent radio frequency interference from each other.

注意事項  
\*主機請使用獨立電源, 以避免因傳輸距離的電流衰減而影響主機正常運作。  
\*主機感應距離容易受到金屬等物質的影響, 安裝位置如為金屬材質, 建議在主機背部加裝適當厚度的隔離墊片。  
\*2個主機如果距離太近將會互相干擾而影響感應距離甚至無法感應, 建議2個主機之間的距離最少30公分以上。

# 5 Testing / 测试 / 測試



# HUNDURE HUNDURE TECHNOLOGY CO., LTD.

STANDALONE ACCESS CONTROLLER  
RAC-A10 SERIES  
Quick Start Guide  
快速安装手册  
快速安裝手冊  
Ver. 1.0

# One Year Limited Warranty / 产品保固证明书 / 產品保固證明書

We warrants this product against defect in material or workmanship for 1 year from the date of purchase. If such a defect is discovered within this warranty limitation, contact your direct vendor for repair or replacement of your unit.  
When returning the product, you must ship the product in its original packaging or packaging that gives an equal degree of protection. This warranty becomes invalid if the factory-supplied serial number has been removed or altered on the product.  
This warranty does not cover cosmetic damage or damage due to acts of God, accident, misuse, abuse, negligence or modification of any part of the product. This warranty does not cover damage due to improper operation or maintenance, connection to improper equipment, or attempted repair by anyone other than We. In no event shall We liability exceed the price paid for the product from direct, indirect, special, incidental, or consequential, damages resulting from the use of the product the product, its accompanying software, or it's documentation. We makes no warranty or representation expressed, implied, or statutory, with respect to its products, contents of use of this documentation and all accompanying software, and specially disclaims/sits qualiti, performance, merchantability or fitness for any particular purpose. We reserves the right to revise or update its product, software or documentation without obligation to notify any individual or entity.

我們保固此產品於購買日起一年之內因為材料或是生產製造中所產生的缺陷, 所造成的外觀上, 或是功能上的缺陷及故障問題。若是您在此保固期限之內發現此類問題, 請聯絡本公司的服務人員, 退回此產品, 我們將替您免費維修或是更換產品。  
當您退回此產品時, 請依照原始的包裝方式包裝此產品, 或是給予同等級的包裝保護; 若是我們收到此產品時, 產品上沒有出廠時的序號標籤, 或是產品已經拆開或與出廠時有任何不同, 這個保固將變得無效。  
此保固不包含天然的, 以及人為的破壞或改變, 或是意外事故、不正常操作、誤用、濫用等外在因素所造成的損壞。  
此保固不包含不當的操作或保養, 不當的連結至其他設備, 或是由本公司以外的人員企圖修理此產品。  
起因於使用這種產品, 在間接、特別、次要因素, 或者隨之發生, 造成伴隨著軟件或其他文檔的損害, 本公司的責任在任何情況下都不得超過此產品的售價。  
關於產品的軟件和文檔編制的全部內容, 本公司並沒有表示保證或法定它的性能、暢銷性、或者適用於任何特別的目的。  
本公司保留權利修正或者不斷改進它的產品, 軟件或者文檔編制無義務通知任何個人或者購買者。

我們保固此產品於購買日起一年之內因為材料或是生產製造中所產生的缺陷, 所造成的外觀上, 或是功能上的缺陷及故障問題。若是您在此保固期限之內發現此類問題, 請聯絡本公司的服務人員, 退回此產品, 我們將替您免費維修或是更換產品。  
當您退回此產品時, 請依照原始的包裝方式包裝此產品, 或是給予同等級的包裝保護; 若是我們收到此產品時, 產品上沒有出廠時的序號標籤, 或是產品已經拆開或與出廠時有任何不同, 這個保固將變得無效。  
此保固不包含天然的, 以及人為的破壞或改變, 或是意外事故、不正常操作、誤用、濫用等外在因素所造成的損壞。  
此保固不包含不當的操作或保養, 不當的連結至其他設備, 或是由本公司以外的人員企圖修理此產品。  
起因於使用這種產品, 在間接、特別、次要因素, 或者隨之發生, 造成伴隨著軟件或其他文檔的損害, 本公司的責任在任何情況下都不得超過此產品的售價。  
關於產品的軟件和文檔編制的全部內容, 本公司並沒有表示保證或法定它的性能、暢銷性、或者適用於任何特別的目的。  
本公司保留權利修正或者不斷改進它的產品, 軟件或者文檔編制無義務通知任何個人或者購買者。

Model / 型号 / 型號	Serial no. / 序号 / 序號	Date of Purchase / 购买日期 / 購買日期	Reseller stamp / 经销商 / 經銷商

Warranty will be valid only after filling out this form and stamped or signed by reseller!  
此保固書必須填寫各項內容, 並且蓋有經銷商印蓋始為有效。  
此保固書必須填寫各項內容, 並且蓋有經銷商印蓋始為有效。



# 6 Function Settings/功能设定/功能設定

[MASTER]: Master Code (Default=30191000) →=#  
 [MASTER]: 母卡(預設值=30191000) →=#  
 [MASTER]: 母卡(預設值=30191000) →=#

This command function list is only applicable under standalone mode. / 此功能列表僅限於單機模式使用 / 此功能列表僅限於單機模式使用

Code 功能碼 功能碼	Function 功能 功能	Steps	操作方法	操作方法																																					
01	Add a card number 新增單張卡號 新增單張卡號	[MASTER]→[01]→[Card Number]→[Password]→Completed	[MASTER]→[01]→[卡號]→[密碼]→完成	[MASTER]→[01]→[卡號]→[密碼]→完成																																					
02	Delete a card number 刪除單張卡號 刪除單張卡號	[MASTER]→[02]→[Card Number]→Completed	[MASTER]→[02]→[卡號]→完成	[MASTER]→[02]→[卡號]→完成																																					
03	Delete all card number 刪除所有卡號 刪除所有卡號	[MASTER]→[03]→[03]→Completed	[MASTER]→[03]→[03]→完成	[MASTER]→[03]→[03]→完成																																					
04	Successive addition of card no.(For shared mode only) 新增連續卡(只支援記憶體模式2) 新增連續卡(只支援記憶體模式2)	[MASTER]→[04]→[Initial Card No.]→[Total no. of cards]→Completed	[MASTER]→[04]→[輸入卡號起始號碼]→[卡數量]→完成	[MASTER]→[04]→[輸入卡號起始號碼]→[卡數量]→完成																																					
05	Successive deletion of card no.(For shared mode only) 刪除連續卡(只支援記憶體模式2) 刪除連續卡(只支援記憶體模式2)	[MASTER]→[05]→[Initial Card No.]→[Total no. of cards]→Completed	[MASTER]→[05]→[輸入卡號起始號碼]→[卡數量]→完成	[MASTER]→[05]→[輸入卡號起始號碼]→[卡數量]→完成																																					
09	Door Relay Mode (Default = 0) Door Relay模式(出廠值=0) Door Relay模式(出廠值=0)	[MASTER]→[09]→[Summation of the value listed below]→Completed ▲0: Pulse : Door relay will return to original position within the time user set. ▲1: Toggle : Door relay will not return to original position until door relay has been activated again.	[MASTER]→[09]→[輸入值]→完成 ▲0: Pulse : Door relay動作後，會以設定的秒數復歸。 ▲1: Toggle : Door relay動作後，需再觸發一次才會復歸。	[MASTER]→[09]→[輸入值]→完成 ▲0: Pulse : Door relay動作後，會以設定的秒數復歸。 ▲1: Toggle : Door relay動作後，需再觸發一次才會復歸。																																					
10	Unlock Door Time(Default=400, means 4 sec.) 開門時間(出廠值=400,代表4秒) 開門時間(出廠值=400,代表4秒)	[MASTER]→[10]→[Unlock Door Duration]→Completed ▲Range: 1~60000(Unit is 0.01sec.)	[MASTER]→[10]→[輸入單位數]→完成 ▲可設1~60000(單位為0.01秒)	[MASTER]→[10]→[輸入單位數]→完成 ▲可設1~60000(單位為0.01秒)																																					
11	Door Sensor Detection Time(Default=0) 門偵測時間(出廠值=0) 門偵測時間(出廠值=0)	[MASTER]→[11]→[Detection Time]→Completed ▲0 : Cancel or 1~60000(Unit is 0.01 sec.)	[MASTER]→[11]→[輸入單位數]→完成 ▲0 : 取消或1~60000(單位為0.01秒)	[MASTER]→[11]→[輸入單位數]→完成 ▲0 : 取消或1~60000(單位為0.01秒)																																					
12	Enable/Disable Conditional Unlock Door Settings 持續開門設定/解除 持續開門設定/解除	[MASTER]→[12]→[Unlock Door Duration]→Completed ▲0 : Disable , 1~9999 sec	[MASTER]→[12]→[輸入秒數]→完成 ▲0 : 解除, 1~9999 持續開門時間(秒)	[MASTER]→[12]→[輸入秒數]→完成 ▲0 : 解除, 1~9999 持續開門時間(秒)																																					
13	Compare Valid Address (Support v2.01 above) (Default = 0) 卡號比較位數(支援韌體v2.01以上) (出廠值=0) 卡號比較位數(支援韌體v2.01以上) (出廠值=0)	[MASTER]→[13]→[Compare Valid Address]→Completed ▲Compare Valid address =( Compare valid code Index -1)*16+ Compare valid code length ▲0 = Select All ▲Only support standard card mode from Hundure	[MASTER]→[13]→[輸入比較位數]→[完成] ▲卡號比較位數=(起始位數-1)*16+比較位數 ▲比較位數為0代表全取 ▲只支援標準漢軍卡號模式	[MASTER]→[13]→[輸入比較位數]→[完成] ▲卡號比較位數=(起始位數-1)*16+比較位數 ▲比較位數為0代表全取 ▲只支援標準漢軍卡號模式																																					
20	Advanced Settings 1 (For more information about this command, click on the command code)(Default=1) 控制功能1(出廠值=1) 控制功能1(出廠值=1)	[MASTER]→[20]→[Summation of the value listed below]→Completed ▲[+1] Controller beeps on door prop , 0 to activate alarm ▲[+64] Forced Door Open Detection Disable, 0 to Enable ▲[+128] Door Prop Detection Disable, 0 to Enable	[MASTER]→[20]→[輸入值]→完成 ▲[+1] 門未關妥只發生嗶聲, 0為Alarm動作 ▲[+64] 門被外力破壞關閉, 0為啟動 ▲[+128] 門未關妥關閉, 0為啟動	[MASTER]→[20]→[輸入值]→完成 ▲[+1] 門未關妥只發生嗶聲, 0為Alarm動作 ▲[+64] 門被外力破壞關閉, 0為啟動 ▲[+128] 門未關妥關閉, 0為啟動	Example : Door prop. detection enable controller beeps on door prop and forced door open detection is disabled. 1+64+0=65, Enter 65 to perform the mentioned functions. 示範: 門未關妥發生嗶聲; 門被外力破壞關閉 1+64+0=65 故數值請輸入65即可 示範: 門未關妥發生嗶聲; 門被外力破壞關閉 1+64+0=65 故數值請輸入65即可																																				
21	Advanced Settings 2 (For more information about this command, click on the command code)(Default=48) 控制功能2(出廠值=48) 控制功能2(出廠值=48)	[MASTER]→[21]→[Summation of the value listed below]→Completed ▲[+16] Card Swipe Enable, 0 to Disable ▲[+32] Keypad Tones ON, 0 for OFF ▲[+128] Case Sensor Enable, 0 to Disable	[MASTER]→[21]→[輸入值]→完成 ▲[+16] 卡片感應啟動, 0為關閉 ▲[+32] 按鍵要發嗶聲, 0為靜音 ▲[+128] Case Sensor 啟動, 0為關閉	[MASTER]→[21]→[輸入值]→完成 ▲[+16] 卡片感應啟動, 0為關閉 ▲[+32] 按鍵要發嗶聲, 0為靜音 ▲[+128] Case Sensor 啟動, 0為關閉	Example : Enable card swipe and keypad tones. 16+32+0=48, Enter 48 to perform the mentioned functions. 示範: 門未關妥啟動卡片感應啟動, 按鍵發嗶聲 16+32+0=48 故數值請輸入48即可 示範: 門未關妥啟動卡片感應啟動, 按鍵發嗶聲 16+32+0=48 故數值請輸入48即可																																				
22	Reswipe Card Check Time(Default 0) 重複刷卡時間(出廠值=0) 重複刷卡時間(出廠值=0)	[MASTER]→[22]→[Duration]→Completed ▲0 : Disable, 1~255 sec	[MASTER]→[22]→[輸入秒數]→完成 ▲0 : 取消, 1~255秒	[MASTER]→[22]→[輸入秒數]→完成 ▲0 : 取消, 1~255秒																																					
23	Sensor NO/NC Settings(Default=5) 門偵測開關NO/NC設定(出廠值=5) 門偵測開關NO/NC設定(出廠值=5)	[MASTER]→[23]→[Summation of value below]→Completed ▲[+1] Exit Button set to NO, 0 to NC ▲[+4] Door Sensor set to NC, 0 to NO	[MASTER]→[23]→[輸入值]→完成 ▲[+1] Exit Button輸入為NO, 0為NC ▲[+4] Door Sensor輸入為NC, 0為NO	[MASTER]→[23]→[輸入值]→完成 ▲[+1] Exit Button輸入為NO, 0為NC ▲[+4] Door Sensor輸入為NC, 0為NO	23. Example : Exit button as NO, Door sensor as NO. 1+0=1, Enter 1 to perform the mentioned functions. 示範: Exit Button為NO, Door sensor為NO 1+0=1, 故數值請輸入1即可 示範: Exit Button為NO, Door sensor為NO 1+0=1, 故數值請輸入1即可																																				
24	Access Granted for Master Code (Default is 0; means Access Denied ) Master Code是否開門(出廠值=0否) Master Code是否開門(出廠值=0否)	[MASTER]→[24]→[Value]→Completed ▲0 : No 1 : Yes	[MASTER]→[24]→[輸入值]→完成 ▲0 : 否 1 : 是	[MASTER]→[24]→[輸入值]→完成 ▲0 : 否 1 : 是																																					
25	Set Date 設定日期 設定日期	[MASTER]→[25]→[yyymmddww]→Completed ▲yy : Year 00-63 ▲mm : Month 01~12 ▲dd : Date 01~31 ▲ww : Weekday 01~07	[MASTER]→[25]→[yyymmddww]→完成 ▲yy : 年00-63 ▲mm : 月01~12 ▲dd : 日01~31 ▲ww : 星期01~07	[MASTER]→[25]→[yyymmddww]→完成 ▲yy : 年00-63 ▲mm : 月01~12 ▲dd : 日01~31 ▲ww : 星期01~07																																					
26	Set Time 設定時間 設定時間	[MASTER]→[26]→[hhmmss]→Completed ▲hh : Hour 00-23 ▲mm : Minute 00-59 ▲ss : Second 00-59	[MASTER]→[26]→[hhmmss]→完成 ▲hh : 時00-23 ▲mm : 分00-59 ▲ss : 秒 00-59	[MASTER]→[26]→[hhmmss]→完成 ▲hh : 時00-23 ▲mm : 分00-59 ▲ss : 秒 00-59																																					
27	Enable/Disable Keypad 數字按鍵功能 數字按鍵功能	[MASTER]→[27]→[Value]→Completed ▲[0] Disable ▲[1] Enable	[MASTER]→[27]→[輸入值]→完成 ▲[0] 取消 ▲[1] 启用	[MASTER]→[27]→[輸入值]→完成 ▲[0] 取消 ▲[1] 启用	27. Before disable keypad function, please go to command code 90 set a new master card first. 數字按鍵關閉前, 先以功能碼90, 設定一張卡片為母卡 數字按鍵關閉前, 先以功能碼90, 設定一張卡片為母卡																																				
31	Save Invalid Card No. record (Default is 0 which does not save) 是否儲存非法卡(出廠值=0 否) 是否儲存非法卡(出廠值=0 否)	[MASTER]→[31]→[Value]→Completed ▲[0] Don't Save ▲[1] Save	[MASTER]→[31]→[輸入值]→完成 ▲[0] 否 ▲[1] 是	[MASTER]→[31]→[輸入值]→完成 ▲[0] 否 ▲[1] 是																																					
80	Mifare Card Reading Format (Default is 0) Mifare讀卡模式(內定值為0) Mifare讀卡模式(內定值為0)	[MASTER]→[80]→[Value]→Completed ▲[0] (retrieves 10 digit) ▲[1] Read Block(KEY A) ▲[2] Read Block(KEY B)	[MASTER]→[80]→[輸入值]→完成 ▲[0] 讀序號(轉10碼) ▲[1] 讀Block(用KEY A) ▲[2] 讀Block(用KEY B)	[MASTER]→[80]→[輸入值]→完成 ▲[0] 讀序號(轉10碼) ▲[1] 讀Block(用KEY A) ▲[2] 讀Block(用KEY B)	For Mifare only / 限Mifare使用 / 限Mifare使用 * Code / 功能碼 / 功能碼: 85																																				
81	Mifare Read Block(Default=0) Mifare讀取Block(出廠值=0) Mifare讀取Block(出廠值=0)	[MASTER]→[81]→[Value]→Completed ▲Block0~63(Default 0)	[MASTER]→[81]→[輸入值]→完成 ▲Block0~63(內定值為0)	[MASTER]→[81]→[輸入值]→完成 ▲Block0~63(內定值為0)	<table border="1"> <thead> <tr> <th>Input Value 輸入值 輸入值</th> <th>Key Value Key Value Key Value</th> <th>Input Value 輸入值 輸入值</th> <th>Key Value Key Value Key Value</th> </tr> </thead> <tbody> <tr> <td>30</td> <td>0</td> <td>38</td> <td>8</td> </tr> <tr> <td>31</td> <td>1</td> <td>39</td> <td>9</td> </tr> <tr> <td>32</td> <td>2</td> <td>41</td> <td>A</td> </tr> <tr> <td>33</td> <td>3</td> <td>42</td> <td>B</td> </tr> <tr> <td>34</td> <td>4</td> <td>43</td> <td>C</td> </tr> <tr> <td>35</td> <td>5</td> <td>44</td> <td>D</td> </tr> <tr> <td>36</td> <td>6</td> <td>45</td> <td>E</td> </tr> <tr> <td>37</td> <td>7</td> <td>46</td> <td>F</td> </tr> </tbody> </table>	Input Value 輸入值 輸入值	Key Value Key Value Key Value	Input Value 輸入值 輸入值	Key Value Key Value Key Value	30	0	38	8	31	1	39	9	32	2	41	A	33	3	42	B	34	4	43	C	35	5	44	D	36	6	45	E	37	7	46	F
Input Value 輸入值 輸入值	Key Value Key Value Key Value	Input Value 輸入值 輸入值	Key Value Key Value Key Value																																						
30	0	38	8																																						
31	1	39	9																																						
32	2	41	A																																						
33	3	42	B																																						
34	4	43	C																																						
35	5	44	D																																						
36	6	45	E																																						
37	7	46	F																																						
82	Mifare Index of card No. Mifare取碼起始位置 Mifare取碼起始位置	[MASTER]→[82]→[Value]→Completed ▲Address 1~15(Default is 1)	[MASTER]→[82]→[輸入值]→完成 ▲位數1~15(內定值為1)	[MASTER]→[82]→[輸入值]→完成 ▲位數1~15(內定值為1)																																					
83	Mifare Length of card No. Mifare取碼長度 Mifare取碼長度	[MASTER]→[83]→[Value]→Completed ▲0=All ▲Select 1~10	[MASTER]→[83]→[輸入值]→完成 ▲0: 全取 1~10位	[MASTER]→[83]→[輸入值]→完成 ▲0: 全取 1~10位																																					
84	Compress Mifare Card No. Mifare卡號是否壓縮 Mifare卡號是否壓縮	[MASTER]→[84]→[Value]→Completed ▲[0] No ▲[1] Yes	[MASTER]→[84]→[輸入值]→完成 ▲[0] 否 ▲[1] 是	[MASTER]→[84]→[輸入值]→完成 ▲[0] 否 ▲[1] 是																																					
85	Set KEY value / 設定KEY值 / 設定KEY值	[MASTER]→[85]→[Value]	[MASTER]→[85]→[輸入值]→完成	[MASTER]→[85]→[輸入值]→完成																																					
86	Read Block Mode (Support v2.01 above) (Default = 0)	[MASTER]→[86]→[Value]→Completed ▲0: Variant Length ▲1: Fixed Length ( Set digit length in command 83) ▲Only support uncompress card no. mode.	[MASTER]→[86]→[輸入值]→完成 ▲0: 自動取碼(即遇不可辨識字元才結束) ▲1: 固定長度取碼(以功能碼83為主要長度) ▲只適用非壓縮卡號模式	[MASTER]→[86]→[輸入值]→完成 ▲[0] 自動取碼(即遇不可辨識字元才結束) ▲[1] 固定長度取碼(以功能碼83為主要長度) ▲只適用非壓縮卡號模式																																					
90	Set Master Code (Default=30191000) 設定Master Code(出廠值=30191000) 設定Master Code(出廠值=30191000)	[MASTER]→[90]→[Code]→Completed	[MASTER]→[90]→[輸入值]→完成	[MASTER]→[90]→[輸入值]→完成																																					
91	Set Disarm Card (Code) (Default=0000) 設定解除卡(碼)(出廠值=0000) 設定解除卡(碼)(出廠值=0000)	[MASTER]→[91]→[Card No./Code]→Completed ▲Max. 10 digit	[MASTER]→[91]→[輸入值]→完成 ▲最大10碼	[MASTER]→[91]→[輸入值]→完成 ▲最大10碼																																					
92	Set Duress Card (Code) (Default=1190) 設定胁迫卡(碼)(出廠值=1190) 設定脅迫卡(碼)(出廠值=1190)	[MASTER]→[92]→[Card No./Code]→Completed ▲Max. 10 digit	[MASTER]→[92]→[輸入值]→完成 ▲最大10碼	[MASTER]→[92]→[輸入值]→完成 ▲最大10碼																																					
93	Set Memory Mode(Default=0) 設定記憶體模式(出廠值=0) 設定記憶體模式(出廠值=0)	[MASTER]→[93]→[Value]→[93]→Completed ▲[0] Standard Mode ▲[1] Compressed Mode ▲[2] Shared Mode	[MASTER]→[93]→[輸入值]→[93]→完成 ▲[0] 標準模式 ▲[1] 精簡模式 ▲[2] 共通卡模式	[MASTER]→[93]→[輸入值]→[93]→完成 ▲[0] 標準模式 ▲[1] 精簡模式 ▲[2] 共通卡模式																																					
94	Door Open Mode (For Access Control only) (Default=2) 卡號密碼模式(限門禁模式)(出廠值=2) 卡號密碼模式(限門禁模式)(出廠值=2)	[MASTER]→[94]→[Value]→Completed ▲[0] Swipe Card only ▲[1] Swipe Card or key in Card No. ▲[2] Swipe Card or key in Card No. + Password	[MASTER]→[94]→[輸入值]→完成 ▲[0] 讀卡開門 ▲[1] 讀卡或按鍵開門 ▲[2] 讀卡/按鍵+密碼開門	[MASTER]→[94]→[輸入值]→完成 ▲[0] 讀卡開門 ▲[1] 讀卡或按鍵開門 ▲[2] 讀卡/按鍵+密碼開門																																					
95	Valid Card Mode (Support v2.01 above) (Default = 0) 合法卡判斷模式 (支援韌體v2.01以上) (出廠值=0) 合法卡判斷模式 (支援韌體v2.01以上) (出廠值=0)	[MASTER]→[95]→[Value]→Completed ▲0: Standard Mode ▲1: Random Mode 1(When Mifare Key is correct, Card will be valid but does not save card records.) ▲2: Random Mode 2 (Mifare Key is correct and card number has been written to block. The card will be valid and save card records.) But when card no is unknown character, even you select Random Mode 2, device will not save records. When you add card no by command 1 and select Random Mode 2, the cards will become blacklist and will activate alarm when you swiped card. If you want to save records, please select "save" of command 31.	[MASTER]→[95]→[輸入值]→[完成] ▲0: 正常模式 ▲[1] 任意卡模式1(mifare Key對即合法卡, 沒有刷卡紀錄) ▲[2] 任意卡模式2(mifare Key對且卡號格式要符合, 即合法卡紀錄, 有刷卡功能碼01新增的卡為黑名單, 會動alarm, 若黑名單要記錄則設定功能碼31)	[MASTER]→[95]→[輸入值]→[完成] ▲[0] 正常模式 ▲[1] 任意卡模式1(mifare Key對即合法卡, 沒有刷卡紀錄) ▲[2] 任意卡模式2(mifare Key對且卡號格式要符合, 即合法卡紀錄, 有刷卡功能碼01新增的卡為黑名單, 會動alarm, 若黑名單要記錄則設定功能碼31)																																					
96	Slave Reader Settings (Default=0) 副卡機設定 (出廠值=0) 副卡機設定 (出廠值=0)	[MASTER]→[96]→[Value]→Completed ▲[+1] Check Password : 0: Do not need check password. ▲[+2] T2 interface : 0: T1 interface ▲[+4] Enable Anti : 0: Disable Anti	[MASTER]→[96]→[輸入值]→完成 ▲[+1] 副卡機需檢查密碼, 0為不需要檢查密碼 ▲[+2] 副卡機介面為T2, 0為T1 ▲[+4] 啟動Anti, 0為無Anti	[MASTER]→[96]→[輸入值]→完成 ▲[+1] 副卡機需檢查密碼, 0為不需要檢查密碼 ▲[+2] 副卡機介面為T2, 0為T1 ▲[+4] 啟動Anti, 0為無Anti	Example: Slave reader with T2 interface. request check password and enable Anti-passback function. 2+1+4=7, Input 7 and then setting completed. 示範: 副卡機為T2介面且副卡機需檢查密碼, 並啟動Anti動作 2+1+4=7 故數值請輸入7即可。 示範: 副卡機為T2介面且副卡機需檢查密碼, 並啟動Anti動作 2+1+4=7 故數值請輸入7即可。																																				
97	Relay Mode Relay模式 (出廠值=0) Relay模式 (出廠值=0)	[MASTER]→[97]→[Value]→Completed ▲[0] Door Relay ▲[1] Bell	[MASTER]→[97]→[輸入值]→完成 ▲[0] 門 ▲[1] 門鈴	[MASTER]→[97]→[輸入值]→完成 ▲[0] 門 ▲[1] 門鈴																																					
99	Initialize / 初始化 / 初始化	[MASTER]→[99]→[99]→Completed	[MASTER]→[99]→[99]→完成	[MASTER]→[99]→[99]→完成																																					