

- RAC-2400N can work following readers. RAC-2400N可搭配的讀卡機如下:
- RAC-2400N+ACU-30+L type series Reader (PXR-XXXXX L). RAC-2400N+L型讀卡機(PXR-xxxxxL)
- RAC-2400N+ACU-100+T2 or Wiegand Reader. RAC-2400N+ACU-100+T2或Wiegand讀卡機

1 Package Contents / 包裝內容 / 包裝內容

Kindly ensure the product's contents upon unpacking; please refer to this quick start guide regarding the product's specifications and important notices.

打开包装确认产品包装内容, 并详细阅读此手册, 认识产品规格特性与注意事项。
打開包裝確認產品包裝內容, 並請詳細閱讀此手冊, 認識產品規格特性與注意事項。

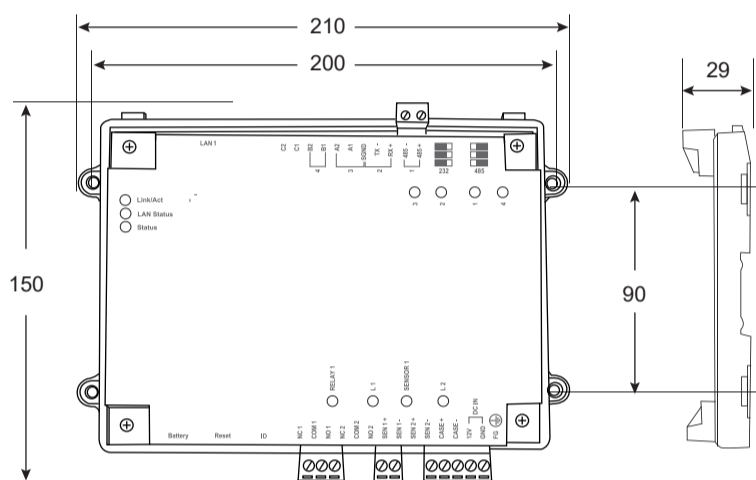


Controller x 1
主機



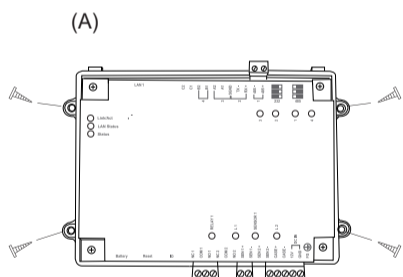
Quick Start Guide x 1
快速安裝手冊

2 Physical Dimension / 外觀尺寸 / 外觀尺寸



Scale:mm

3 Installation / 安裝 / 安裝



There are two installation ways:

(A). 1. Install the control panel on the wall or suitable locations with screws.

2. Install the control panel on the metal rail.

(B). Fix metal rail on the wall with screws. (Optional)

(C). Press the orange button on top of control panel

(D). (E) Put control panel on the metal rail

• Please remove the plastic cover of battery.

安裝方法有二種如下:

(A). 1.使用螺絲將主機固定在牆上或其他位置。

2.不使用上述方法,可使用滑軌方式。

(B). 以螺絲固定滑軌(選配)。

(C). 壓下二邊的凸起的卡榫裝置

(D)(E).將主機對準滑軌扣上。

• 使用前請將電池的塑膠墊片拿掉。

安裝方法有二種如下:

(A). 1.使用螺絲將主機固定在牆上或其他位置。

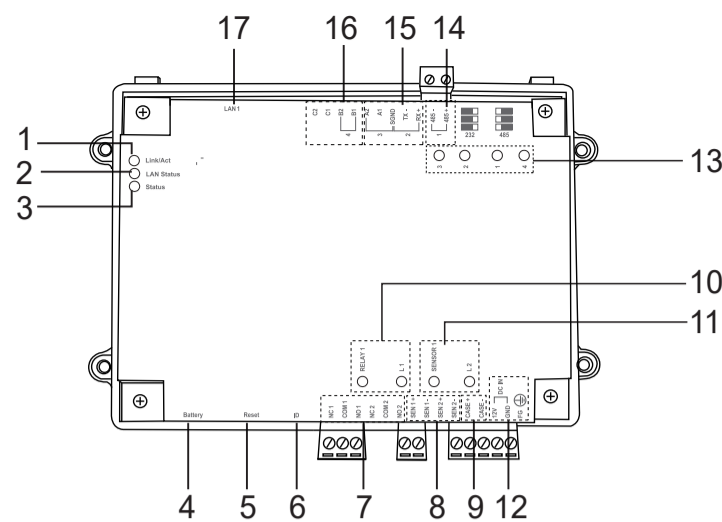
2.不使用上述方法,可使用滑軌方式。

(B). 以螺絲固定滑軌(選配)。

(C). 壓下二邊的凸起的卡榫裝置

(D)(E).將主機對準滑軌扣上。

• 使用前請將電池的塑膠墊片拿掉。



Description

1	Link/Act LED	Communication indicator. Flash green light upon normal communication.
2	LAN Status LED	When flashes green light, this LED only indicates communication status.
3	Status LED	LED is light after system boots up.
4	Battery	Please remove the plastic cover of battery.
5	Reset Button	Restarts device
6	ID	Reserved
7	NC1/COM1/NO1	Relay 1: Three contacts. COM1 is common contact. NC1 means Normal Close. NO1 is Normal Open.
	NC2/COM2/NO2	Reserved
8	SEN1+/SEN1-	Sensor 1: Input contact. With external trigger for fire gear used. Sensor 1+ for Positive. Sensor 1- for Negative.
	SEN2+/SEN2-	Reserved
9	CASE+/CASE-	Case Sensor input: For enclosure detected.
10	Relay 1 LED	Relay 1 status LED
	L1 LED	Reserved
11	Sensor 1 LED	When Sensor 1 receive signal, LED will on.
	L2 LED	Reserved
12	12V	DC+12V input
	GND	Ground
	FG	Frame Ground
13	No1 LED: RS-485 Communication LED	RS-485 communication LED with slave device. Red LED turns on upon data transmission and green LED upon data reception. Regular flashing between red and green LED indicates normal operation.
	No2 LED: TX-/RX+ LED	Reserved
	No3~4 LED	Reserved
14	485+	RS-485+ to Reader
	485-	RS-485- to Reader
15	RX+/TX-/SGND	Reserved
	A1/A2	Reserved
16	B1/B2/C1/C2	Reserved
17	LAN 1	RJ-45 Network Connector

外觀說明

1	Link/Act 燈	網路通訊燈, 正常狀態時, 綠燈閃爍。
2	LAN Status 燈	網路流量狀態燈, 正常狀態時, 綠燈閃爍。
3	Status 燈	開機完成時, 亮黃燈顯示。
4	Battery	使用前請將電池的塑膠墊片拿掉。
5	Reset Button	重置鈕
6	ID	功能保留
7	NC1/COM1/NO1	Relay 1: 有三個接點, COM1 為共通點, NC1 為常態導通點, NO1 為常態斷開點。
	NC2/COM2/NO2	功能保留
8	SEN1+/SEN1-	Sensor 1: 可為消防連動, 需外加電源, "Sen1+" 接正端, "Sen1-" 接負端。
	SEN2+/SEN2-	功能保留
9	CASE+/CASE-	Case Sensor: 提供外加箱體使用於偵測箱門是否打開或關閉。
10	Relay 1 燈	繼電器 1 之狀態燈。
	L1 燈	功能保留
11	Sensor1 燈	當 Sensor 1 有信號時燈會亮。
	L2 燈	功能保留
12	12V	DC +12V 輸入
	GND	接地
	FG	大地端
13	No1 燈: RS-485 通訊燈	對控制裝置端 (如讀卡機、MCU) 的通訊指示燈, 資料輸出亮綠色, 接收資料亮紅色。
	No2 燈: TX-/RX+ 燈	功能保留
	No3~4 燈	功能保留
14	485+	讀卡機 RS-485+
	485-	讀卡機 RS-485-
15	RX+/TX-/SGND	功能保留
	A1/A2	功能保留
16	B1/B2/C1/C2	功能保留
17	LAN 1	RJ-45 連接上層電腦

One Year Limited Warranty / 產品保固證明書 / 產品保固證明書

We warrants this product against defect in material or workmanship for 1 year from the date of purchase. If such a defect is discovered within this warranty limitation, contact your direct vendor for repair or replacement of your unit.

When returning the product, you must ship the product in its original packaging or packaging that gives an equal degree of protection. This warranty becomes invalid if the factory-supplied serial number has been removed or altered on the product.

This warranty does not cover cosmetic damage or damage due to acts of God, accident, misuse, abuse, negligence or modification of any part of the product. This warranty does not cover damage due to improper operation or maintenance, connection to improper equipment, or attempted repair by anyone other than We. In no event shall We liability exceed the price paid for the product from direct, indirect, special, incidental, or consequential, damages resulting from the use of the product the product, its accompanying software, or its documentation. We makes no warranty or representation expressed, implied, or statutory, with respect to its products, contents of use of this documentation and all accompanying software, and specially disclaims its quality, performance, merchantability or fitness for any particular purpose. We reserves the right to revise or update its product, software or documentation without obligation to notify any individual or entity.

我們保固此產品於購買日起一年之內因為材料上或是生產製造中所產生的缺陷, 所造成的外觀上, 或是功能上的缺陷及故障問題。若您在此保固期限之內發現此類問題, 請聯絡本公司的服務人員, 退回此產品, 我們將替您免費維修或是更換產品。當您退回此產品時, 請依照原始的包裝方式包裝此產品, 或是給予同等級的包裝保護; 若是我們收到此產品時, 產品上沒有出廠時的序號標籤, 或是產品已經拆開或與出廠時有任何不同, 這個保固將變得無效。

此保固不包含天然的, 以及人為的破壞或改變, 或是意外事故、不正常操作、誤用、濫用等外在因素所造成的損壞。此保固不包含不當的操作或保養, 不當的連結至其他設備, 或是由本公司以外的人員企圖修理此產品。起因為使用這種產品, 在間接、特別、次要因素, 或者隨之發生, 造成伴隨著軟體或其他文檔的損害, 本公司的責任在任何情況下都不得超過此產品的售價。關於產品的軟體和文檔編制的全部內容, 本公司並沒有表示保證或法定它的性能、暢銷性、或者適用於任何特別的目的。本公司保留權利修正或者不斷改進它的產品, 軟體或者文檔編制無義務通知任何個人或者購買者。

我們保固此產品於購買日起一年之內因為材料上或是生產製造中所產生的缺陷, 所造成的外觀上, 或是功能上的缺陷及故障問題。若您在此保固期限之內發現此類問題, 請聯絡本公司的服務人員, 退回此產品, 我們將替您免費維修或是更換產品。當您退回此產品時, 請依照原始的包裝方式包裝此產品, 或是給予同等級的包裝保護; 若是我們收到此產品時, 產品上沒有出廠時的序號標籤, 或是產品已經拆開或與出廠時有任何不同, 這個保固將變得無效。

Model / 型號 / 型號	Serial no. / 序號 / 序號	Date of Purchase / 購買日期 / 購買日期	Reseller stamp / 經銷商 / 經銷商

Warranty will be valid only after filling out this form and stamped or signed by reseller!

此保固書必須填寫各項內容, 並且蓋有經銷商印鑑始為有效。

此保固書必須填寫各項內容, 並且蓋有經銷商印鑑始為有效。

HUNDURE
HUNDURE TECHNOLOGY CO., LTD.

RAC-2400N TCP/IP MULTI DOOR CONTROL PANEL

Quick Start Guide

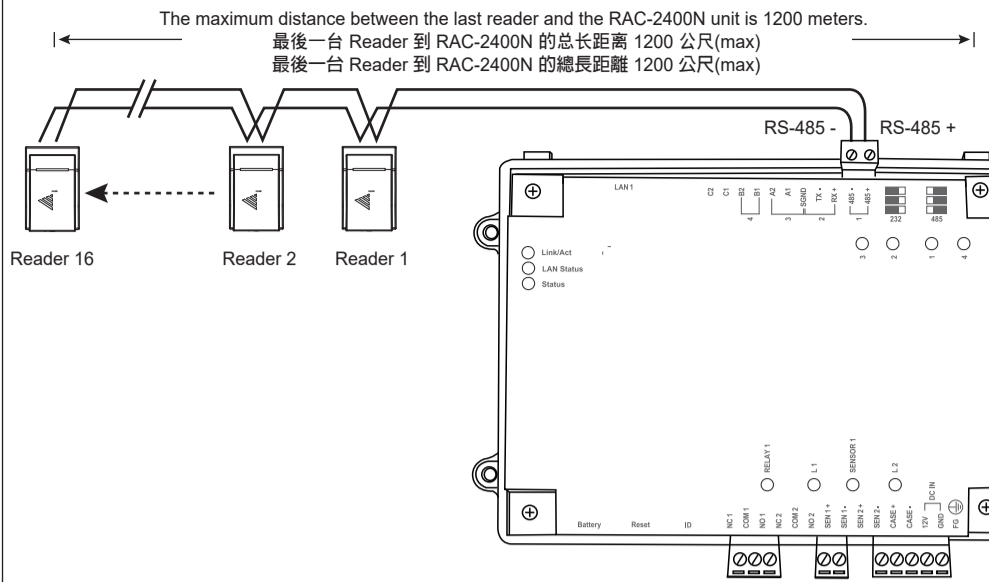
快速安裝手冊

快速安裝手冊

Ver. 2.0

•外觀說明

1	Link/Act 燈	網路通訊燈，正常狀態時，綠燈閃爍。
2	LAN Status 燈	網路流量狀態燈，正常狀態時，綠燈閃爍。
3	Status 燈	開機完成時，亮黃燈顯示。
4	Battery	使用前請將電池的塑膠墊片拿掉。
5	Reset Button	重置鈕
6	ID	功能保留
7	NC1/COM1/NO1 NC2/COM2/NO2	Relay 1：有三個接點，COM1 為共通點，NC1 為常態導通點，NO1 為常態斷開點。 功能保留
8	SEN1+/SEN1- SEN2+/SEN2-	Sensor 1：可做為消防連動，需外加電源，"Sen1 +"接正端，"Sen1 -"接負端。 功能保留
9	CASE+/CASE-	Case Sensor：提供外加箱體使用於偵測箱門是否打開或關閉。
10	Relay 1 燈 L1 燈	繼電器 1 之狀態燈。 功能保留
11	Sensor1 燈 L2 燈	當 Sensor 1 有信號時燈會亮。 功能保留
12	12V GND FG	DC +12V 輸入 接地 大地端
13	No1 燈：RS-485 通訊燈 No2 燈：TX-/RX+ 燈 No3-4 燈	對控制裝置端 (如讀卡機、MCU) 的通訊指示燈，資料輸出亮綠色，接收資料亮紅色。 功能保留 功能保留
14	485+ 485-	讀卡機 RS-485+ 讀卡機 RS-485-
15	RX+/TX-/SGND A1/A2	功能保留
16	B1/B2/C1/C2	功能保留
17	LAN 1	RJ-45連接上層電腦



• Reader ID Setting /读卡机 ID 设定 / 讀卡機 ID 設定

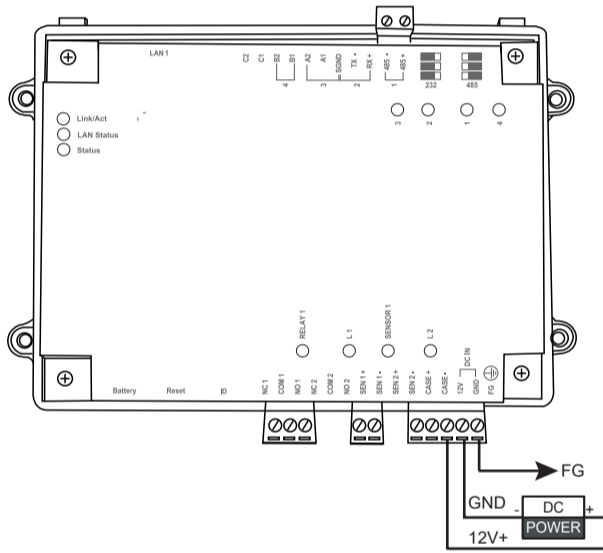
RAC-2400N 4	Reader ID : 0~3
RAC-2400N 8	Reader ID : 0~7
RAC-2400N 16	Reader ID : 0~15

Make sure you have proper connections for RS-485+ and RS-485-. Failure to do so might lead to communication failure of device or it might damage the communication interface.

连接下层装置RS-485+、RS485- 请勿接反，以免造成与底层装置无法通讯或造成通讯介面烧毁。
連接下層裝置RS-485+、RS485- 請勿接反，以免造成與底層裝置無法通訊或造成通訊介面燒毀。

4 Wiring Connections /接线/ 接線

Step 1 Power Connections /电源接线/ 電源接線

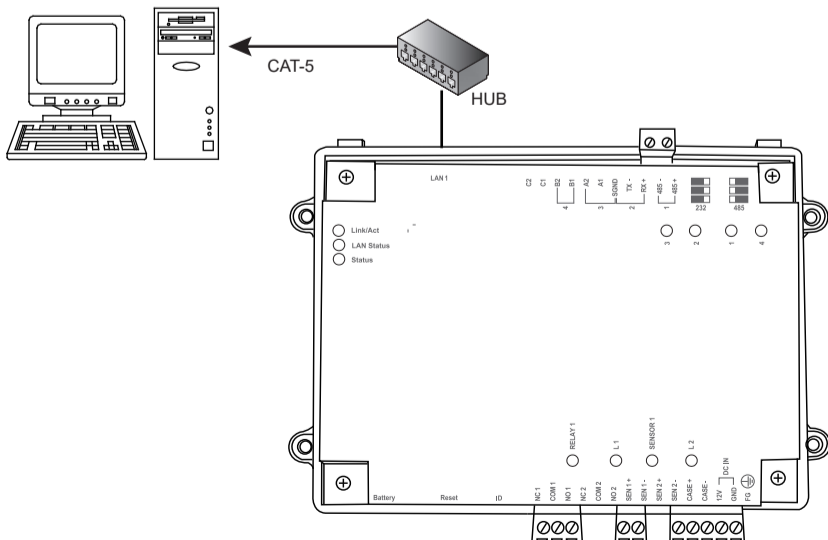


1. Kindly connect DC +12V direct current to the "12V" pin connector of RAC-2400N.
2. Kindly connect DC -12V direct current to the "GND" pin connector of RAC-2400N.
3. Kindly connect the FG pin connector of RAC-2400N to frame ground.
4. In order to avoid eletromagnetic interference, kindly connect the FG frame ground to the Metal Chassis or with the DC Power Supply's FG contact.

1. 請將直流電壓 12 伏特的正端接到 RAC-2400N "12V" 的端子。
2. 請將直流電壓 12 伏特的負端接到 RAC-2400N "GND" 端子。
3. 請將 RAC-2400N FG 端子接引到大地端。
4. 為確保不被電磁干擾，請確實將FG接於金屬機殼(Chassis)或DC電源供應器的FG接點。

1. 請將直流電壓 12 伏特的正端接到 RAC-2400N "12V" 的端子。
2. 請將直流電壓 12 伏特的負端接到 RAC-2400N "GND" 端子。
3. 請將 RAC-2400N FG 端子接引到大地端。
4. 為確保不被電磁干擾，請確實將FG接於金屬機殼(Chassis)或DC電源供應器的FG接點。

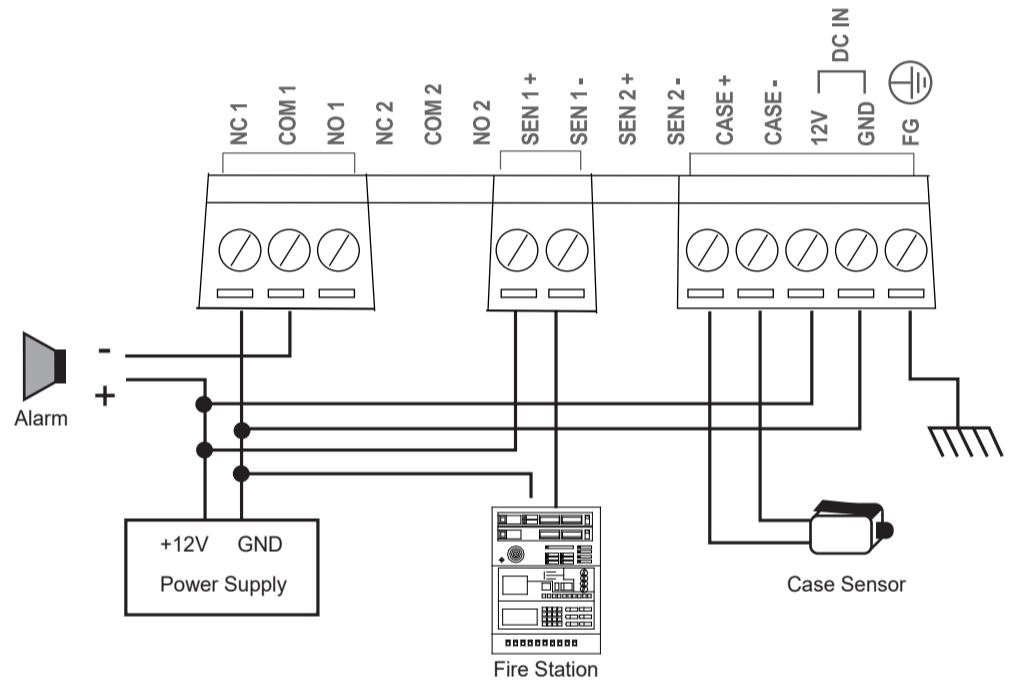
Step 2 Communication /通讯接线/ 通訊接線



When using TCP/IP communication between RAC-2400N and PC, kindly refer to above wiring diagram.

RAC-2400N与电脑使用網路通訊傳輸，以依照上圖做接線。
RAC-2400N與電腦使用網路通訊傳輸，以依照上圖做接線。

Step 3 Others /其他/ 其他



RAC-2400N provides 2 sets of Sensor Input and 1 sets of Relay Output. Ignore connection under normal usage. However, if you are to connect sensor and relays with RAC-2400N, a separate power supply is needed. Kindly refer to the wiring diagram above.
Case Sensor detects whether the controller's enclosure is open or not.
Sensor 1 can be connected With external trigger for fire gear used, like push button (a separate power supply is needed.). "Sen1+" connects positive electric current while "Sen1-" connects negative electric current.
Relay 1 has 3 contact points, namely COM1 (common contact), NC1 (Normally Closed) and NO1(Normally Open).

RAC-2400N 提供2組Sensor偵測輸入點及1組Relay輸出點供應用，一般正常使用可以全部忽略不接；如有需要，請依照上圖接線。

Case Sensor：提供外加箱體使用於偵測箱門是否打開或關閉。
Sensor 1：可做為消防連動，需外加電源，"Sen1 +"接正端，"Sen1 -"接負端。
Relay 1：有三個接點，COM1為共通點，NC1為常態導通點，NO1為常態斷開點。

RAC-2400N 提供2組Sensor偵測輸入點及1組Relay輸出點供應用，一般正常使用可以全部忽略不接；如有需要，請依照上圖接線。

Case Sensor：提供外加箱體使用於偵測箱門是否打開或關閉。
Sensor 1：可做為消防連動，需外加電源，"Sen1 +"接正端，"Sen1 -"接負端。
Relay 1：有三個接點，COM1為共通點，NC1為常態導通點，NO1為常態斷開點。